

Hinweise für BRS®-Steckmuffen-Rohre aus duktilem Gusseisen

Duktus Duktil

Standardausführung für Nennweiten DN 80 bis DN 1000 ist innen eine Zementmörtel-Auskleidung (ZMA) nach DIN EN 545 bzw. DIN 2880 mit Hochofenzement (HOZ) für die Trinkwasserversorgung

- ideal für den Trinkwassertransport durch anorganische Auskleidung
- durch Zentrifugal-Schleuderverfahren extrem abriebfest und langlebig

Wanddickenklassen

Entsprechend DIN EN 545 für Muffenrohre beinhaltet dieser Katalog die Wanddickenklasse K9.

Andere Wanddickenklassen sind auf Anfrage möglich.

Duktus Faserzementmörtel-Umhüllung (FZM)

Das Vollschutzrohr für Nennweiten DN 80 bis DN 1000 ist innen mit einer Zementmörtel-Auskleidung (ZMA) nach DIN EN 545 bzw. 2880 und aussen mit einem Zinküberzug mit einer Faserzementmörtel-Umhüllung (FZM) nach DIN EN 15 542 beschichtet.

Duktus Zink-Plus

Rohre der Klasse 9 bis DN 1000 mm erhalten einen Zink-Aluminium Überzug (400g/m²) mit Deckbeschichtung aus blauem Epoxidharzlack.

Verbindung

Muffenrohre aus duktilem Gusseisen nach DIN EN 545:

- mit TYTON®-Steckmuffen-Verbindung nach DIN 28 603 (Form A) DN 80 bis DN 600
- mit TYTON®-Steckmuffen-Verbindung nach DIN 28 603 (Form B-Langmuffe) DN 700 bis DN 1000

Zulässige Bauteilbetriebsdrücke (PFA)

Muffenrohre werden für zulässige Bauteilbetriebsdrücke (PFA) gemäss DIN EN 545 gefertigt

Remarques pour les tuyaux à manchons à emboîtement BRS® en fonte ductile

Ductile Duktus

L'exécution standard pour les diamètres nominaux DN 80 à DN 1000 est à l'intérieur une garniture en mortier de ciment (ZMA) conforme à DIN EN 545 ou 2880 avec un ciment de haut fourneau (HOZ) pour l'approvisionnement en eau potable

- son revêtement anorganique est idéal pour le transport de l'eau potable
- l'application par centrifugation est un procédé qui permet d'obtenir une extrême résistance à l'abrasion ainsi qu'une grande longévité

Catégories d'épaisseur de paroi

Conformément à DIN EN 545 pour les tuyaux à manchon, ce catalogue comprend la catégorie d'épaisseur de paroi K9. D'autres catégories d'épaisseur de paroi sont possibles sur demande.

Enveloppe en mortier de ciment fibreux (FZM)

Le tuyau à protection totale pour les diamètres nominaux DN 80 à DN 1000 est à l'intérieur revêtu de mortier de ciment (ZMA) conforme à DIN EN 545 ou 2880 et à l'extérieur un revêtement en zinc avec une enveloppe en mortier de ciment fibreux (FZM) conforme à DIN EN 15 542.

Zinc-Plus de Duktus

Les tuyaux de la catégorie 9 jusqu'à DN 1000 mm reçoivent un revêtement en aluminium de zinc (400g/m²) avec un revêtement de couverture en laque de résine époxy.

Jonction

Tuyaux à manchons en fonte ductile conformes à DIN EN 545:

- avec jonction de manchon à emboîtement TYTON® conforme à DIN 28 603 (forme A) DN 80 à DN 600
- avec jonction de manchon à emboîtement TYTON® conforme à DIN 28 603 (manchon long de forme B) DN 700 à DN 1000

Pressions de fonctionnement admissibles (PFA)

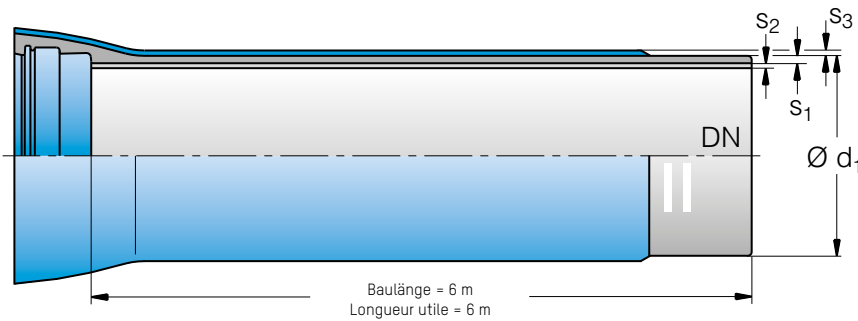
Les tuyaux à manchons sont conçus pour des pressions de fonctionnement admissibles (PFA) conformes à DIN EN 545

BRS[®]-Steckmuffen-Rohre mit Faserzementmörtel-Umhüllung (FZM)

Wanddickenklasse K9 für Trinkwasserleitungen
Duktus FZM mit TYTON[®]-Steckmuffen-Verbindung BRS[®]
innen: Zementmörtel-Auskleidung (ZMA)
ausßen: Zinküberzug mit Faserzementmörtel-
Umhüllung (FZM)

Tuyaux à manchons à emboîtement BRS[®] avec enveloppe en mortier de ciment fibreux (FZM)

Catégorie d'épaisseur de paroi K9 pour les conduites d'eau potable
Duktus FZM avec jonction BRS[®] à manchon à emboîtement TYTON[®]
à l'intérieur: garniture en mortier de ciment (ZMA)
à l'extérieur: revêtement en zinc avec enveloppe en mortier de
ciment fibreux (FZM)



DN mm	d ₁ mm	s ₁ mm	s ₂ mm	s ₃ mm	PFA bar	kg ¹⁾ 6 m + FZM	NPK-Nr. No. CAN	Artikel-Nr. No. article
80	98 ^{+1/-2.7}	4.7	4	5	100	113.5	212.538	R0080.010.1030
100	118 ^{+1/-2.8}	4.7	4	5	100	142.4	212.539	R0100.010.1090
125	144 ^{+1/-2.8}	4.8	4	5	64	178.4	212.541	R0125.010.1150
150	170 ^{+1/-2.9}	4.7	4	5	64	208.4	212.542	R0150.010.1210
200	222 ^{+1/-3.0}	5.0	4	5	64	288.4	212.543	R0200.010.1270
250	274 ^{+1/-3.1}	5.2	4	5	50	368.3	212.544	R0250.010.1330
300	326 ^{+1/-3.3}	5.7	4	5	50	473.0	212.545	R0300.010.1390
400	429 ^{+1/-3.5}	6.4	5	5	40	683.3	212.547	R0400.010.1510
500	532 ^{+1/-3.8}	7.5	5	5	40	938.4	-	R0500.010.1600
600	635 ^{+1/-4.0}	6.7	5	5	30	1103.1	-	R0600.010.1680
700	738 ^{+1/-4.3}	7.8	6	5	30	1408.8	-	R0700.010.1760
800	842 ^{+1/-4.5}	8.9	6	5	30	1791.8	-	R0800.010.1840
900	945 ^{+1/-4.8}	10.0	6	5	30	2173.4	-	R0900.010.1920
1000	1048 ^{+1/-5.0}	11.1	6	5	30	2594.9	-	R1000.010.2000

1) = Theoretische Masse pro Rohr inkl. ZMA, Zink und FZM,
Abweichungen möglich
s¹ = Min. Mass

1) = Dimensions théoriques par tuyau ZMA, Zinc et FZM incl.,
des différences sont possibles
s¹ = Dimension minimale

BRS®-Steckmuffen-Rohre Tuyaux à manchons à emboîtement BRS®

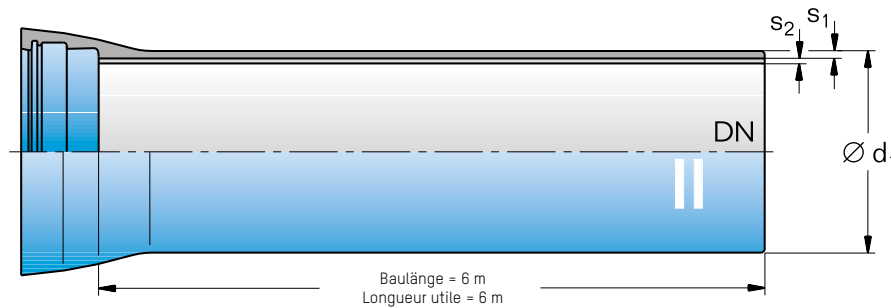
3.1
003

BRS®-Steckmuffen-Rohre mit Zink-Aluminium Überzug und Deckbeschichtung

Wanddickenklasse K9 für Trinkwasserleitungen
Duktus mit TYTON®-Steckmuffen-Verbindung BRS®
innen: Zementmörtel-Auskleidung (ZMA)
ausßen: Zink-Alu mit Deckbeschichtung (Zinc Plus)

Tuyaux à manchons à emboîtement BRS® avec revêtement en zinc-alumi- nium avec revêtement de couverture

Catégorie d'épaisseur de paroi K9 pour les conduites d'eau potable
Duktus avec jonction BRS® à manchon à emboîtement TYTON®
à l'intérieur: garniture en mortier de ciment (ZMA)
à l'extérieur: zinc-aluminium avec revêtement de couverture
(Zinc Plus)



DN mm	d ₁ mm	s ₁ mm	s ₂ mm	PFA bar	kg ¹⁾ 6 m	NPK-Nr. No. CAN	Artikel-Nr. No. article
80	98 ^{+1/-2.7}	4.7	4	100	94.0	212.518	R0080.012.1033
100	118 ^{+1/-2.8}	4.7	4	100	118.4	212.519	R0100.012.1093
125	144 ^{+1/-2.8}	4.8	4	64	150.4	212.521	R0125.012.1153
150	170 ^{+1/-2.9}	4.7	4	64	175.4	212.522	R0150.012.1213
200	222 ^{+1/-3.0}	5.0	4	64	245.4	212.523	R0200.012.1273
250	274 ^{+1/-3.1}	5.2	4	50	316.3	212.524	R0250.012.1333
300	326 ^{+1/-3.3}	5.7	4	50	410.0	212.525	R0300.012.1393
400	429 ^{+1/-3.5}	6.4	5	40	601.3	212.527	R0400.012.1513
500	532 ^{+1/-3.8}	7.5	5	40	837.4	-	R0500.012.1603
600	635 ^{+1/-4.0}	6.7	5	30	982.1	-	R0600.012.1683
700	738 ^{+1/-4.3}	7.8	6	30	1268.8	-	R0700.012.1763
800	842 ^{+1/-4.5}	8.9	6	30	1631.8	-	R0800.012.1843
900	945 ^{+1/-4.8}	10.0	6	30	1994.4	-	R0900.012.1923
1000	1048 ^{+1/-5.0}	11.1	6	30	2395.9	-	R1000.012.2003

1) = Theoretische Masse pro Rohr inkl. ZMA und Zink-Alu,
Abweichungen möglich

1) = Dimensions théoriques par tuyau ZMA et Zinc-Alu incl.,
des différences sont possibles

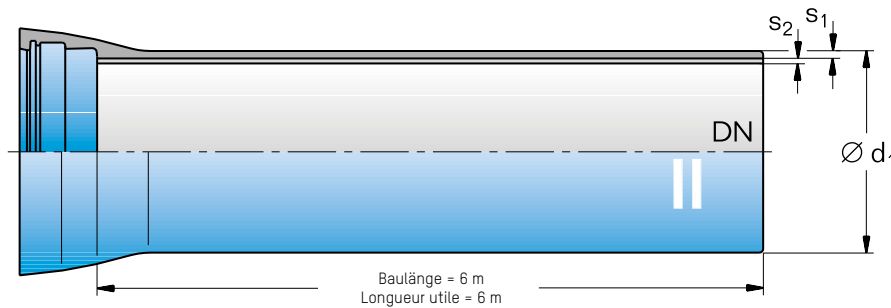
Technische Änderungen vorbehalten / Sous réserve de modifications techniques

BRS®-Steckmuffen-Rohre mit Zinküberzug und Deckbeschichtung

Wanddickenklasse K9 für Trinkwasserleitungen
Duktus mit TYTON®-Steckmuffen-Verbindung BRS®
innen: Zementmörtel-Auskleidung (ZMA)
ausser: Zinküberzug mit Deckbeschichtung

Tuyaux à manchons à emboîtement BRS® avec revêtement en zinc et revêtement de couverture

Catégorie d'épaisseur de paroi K9 pour les conduites d'eau potable
Duktus avec jonction BRS® à manchon à emboîtement TYTON®
à l'intérieur: garniture en mortier de ciment (ZMA)
à l'extérieur: revêtement en zinc avec revêtement de couverture



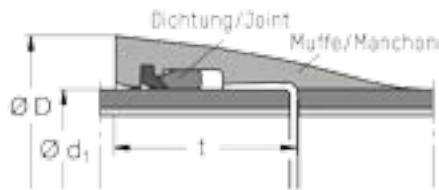
DN mm	d ₁ mm	s ₁ mm	s ₂ mm	PFA bar	kg ¹⁾ 6 m	NPK-Nr. No. CAN	Artikel-Nr. No. article
80	98 ^{+1/-2.7}	4.7	4	100	94.0	212.518	R0080.011.1030
100	118 ^{+1/-2.8}	4.7	4	100	118.4	212.519	R0100.011.1090
125	144 ^{+1/-2.8}	4.8	4	64	150.4	212.521	R0125.011.1150
150	170 ^{+1/-2.9}	4.7	4	64	175.4	212.522	R0150.011.1210
200	222 ^{+1/-3.0}	5.0	4	64	245.4	212.523	R0200.011.1270
250	274 ^{+1/-3.1}	5.2	4	50	316.3	212.524	R0250.011.1330
300	326 ^{+1/-3.3}	5.7	4	50	410.0	212.525	R0300.011.1390
400	429 ^{+1/-3.5}	6.4	5	40	601.3	212.527	R0400.011.1510
500	532 ^{+1/-3.8}	7.5	5	40	837.4	-	R0500.011.1600
600	635 ^{+1/-4.0}	6.7	5	30	982.1	-	R0600.011.1680
700	738 ^{+1/-4.3}	7.8	6	30	1268.8	-	R0700.011.1760
800	842 ^{+1/-4.5}	8.9	6	30	1631.8	-	R0800.011.1840
900	945 ^{+1/-4.8}	10.0	6	30	1994.4	-	R0900.011.1920
1000	1048 ^{+1/-5.0}	11.1	6	30	2395.9	-	R1000.011.2000

1) = Theoretische Masse pro Rohr inkl. ZMA und Zink,
Abweichungen möglich

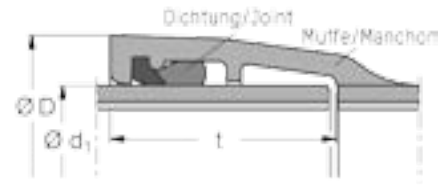
1) = Dimensions théoriques par tuyau ZMA et Zinc incl.,
des différences sont possibles

TYTON®-Steckmuffen-Verbindung
DN 80 - 600 mm und
DN 700 - 1000 mm

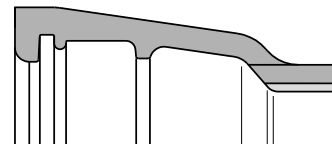
Jonction à manchons à emboîtement
DN 80 - 600 mm et
DN 700 - 1000 mm



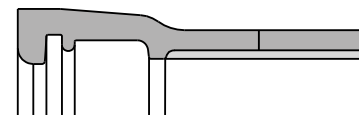
DN 80 - DN 600



DN 700 - DN 1000



Muffe für Formstücke /
Manchon pour raccords



Muffe für EU-Stücke /
Manchon pour raccord de vanne EU

DN mm	$\varnothing d_1$ mm	$\varnothing D^{1)}$ mm	t mm	Gewicht Rohr Poids du tuyau	Gewicht Muffe Formstück Poids du manchon de raccord	Gewicht EU-Stück Poids du raccord EU	Gewicht Dichtung Poids du joint	zulässige Abwinkelung Coude admis- sible	NPK-Nr. No. CAN	Artikel-Nr. No. article
80	98 ^{+1/-2.7}	142	84	3.4	2.8	2.4	0.13	5°	-	-
100	118 ^{+1/-2.8}	163	88	4.3	3.3	3.1	0.16	5°	-	-
125	144 ^{+1/-2.8}	190	91	5.7	4.5	4.0	0.19	5°	-	-
150	170 ^{+1/-2.9}	217	94	7.1	5.6	4.9	0.22	5°	-	-
200	222 ^{+1/-3.0}	278	100	10.3	8.0	7.1	0.37	5°	-	-
250	274 ^{+1/-3.1}	336	105	14.2	11.1	9.7	0.48	5°	-	-
300	326 ^{+1/-3.3}	385	110	18.6	14.3	12.5	0.67	5°	-	-
350	378 ^{+1/-3.4}	448	110	23.7	17.1	15.2	0.77	4°	-	-
400	429 ^{+1/-3.5}	500	110	29.3	20.8	18.6	1.1	4°	-	-
500	532 ^{+1/-3.8}	607	120	42.8	31.7	27.6	1.6	3°	-	-
600	635 ^{+1/-4.0}	732*	120	59.3	42.3	36.2	2.3	3°	-	-
700	738 ^{+1/-4.3}	849*	197	79.1	71.2	59.1	4.3	3°	-	-
800	842 ^{+1/-4.5}	960*	209	102.6	95.4	79.8	5.2	3°	-	-
900	945 ^{+1/-4.8}	1073*	221	129.9	150.3	122.7	6.3	3°	-	-
1000	1048 ^{+1/-5.0}	1188*	233	161.3	186.9	152.1	8.3	3°	-	-

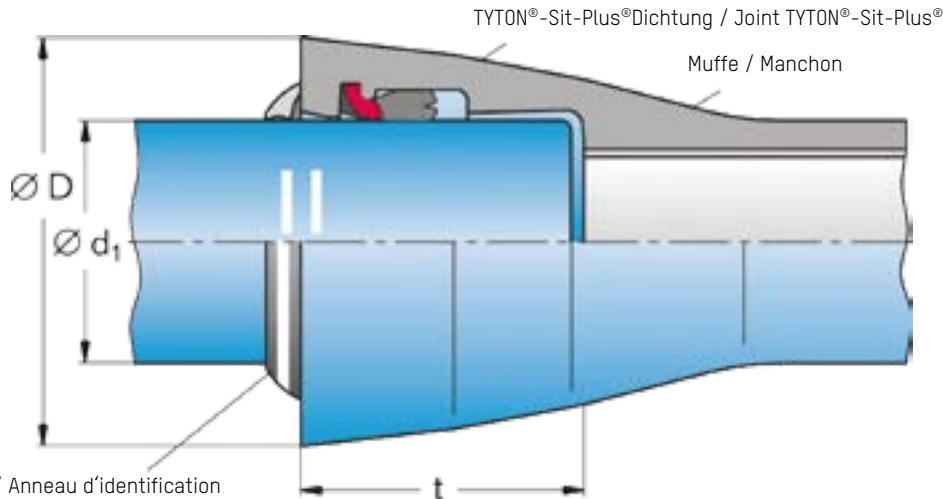
¹⁾ Richtwert

¹⁾ Valeur indicative

3.2 BRS®-Verbindung 002 Jonction BRS®

BRS®-Steckmuffen-Verbindung
längskraftschlüssig
DN 80 - 600 mm

Jonction à manchons à emboîtement
BRS® à force longitudinale
DN 80 - 600 mm



DN mm	Ø d ₁ mm	Ø D ¹⁾ mm	t mm	PFA bar	zulässige Abwinkelung Coude admissible	Gewicht Dichtung Poids du joint	NPK-Nr. No. CAN	Artikel-Nr. No. article
80	98 ^{+1/-2.7}	142	84	32	3°	0.15	238.518	Z0080.000.4000
100	118 ^{+1/-2.8}	163	88	32	3°	0.17	238.519	Z0100.000.4010
125	144 ^{+1/-2.8}	190	91	25	3°	0.20	238.521	Z0125.000.4020
150	170 ^{+1/-2.9}	217	94	25	3°	0.24	238.522	Z0150.000.4030
200	222 ^{+1/-3.0}	278	100	25	3°	0.41	238.523	Z0200.000.4040
250	274 ^{+1/-3.1}	336	105	25	3°	0.56	238.524	Z0250.000.4050
300	326 ^{+1/-3.3}	385	110	25	3°	0.93	238.525	Z0300.000.4060
350	378 ^{+1/-3.4}	448	110	25	3°	1.15	238.526	Z0350.000.4070
400	429 ^{+1/-3.5}	500	110	16	2°	1.44	238.527	Z0400.000.4080
500	532 ^{+1/-3.8}	607	120	16	2°	2.20	-	Z0500.000.4090
600	635 ^{+1/-4.0}	732*	120	10	2°	2.93	-	Z0600.000.5000

¹⁾ = Richtwert

PFA = Zulässiger Bauteilbetriebsdruck in bar

¹⁾ = Valeur indicative

PFA = Pression de fonctionnement admissible en bars

Vor dem Einsatz in Düker- und Freileitungen, sowie vor der Verlegung in Steilhängen, Schutzrohren oder Kollektoren, sollten in jedem Fall unsere technischen Berater angesprochen werden.

Die BRS®-Verbindung ist nicht für grabenlose Einbauverfahren geeignet!

Avant l'utilisation pour aqueducs et conduites libres, ainsi qu'avant la pose dans des pentes, des tuyaux de protection ou des collecteurs, il faut s'adresser à nos techniciens d'application.

La jonction verrouillée BRS® ne convient pas pour le procédé de traction de tuyau!

Hinweise für Formstücke aus duktilem Gusseisen

Formstücke aus duktilem Gusseisen nach DIN EN 545 entsprechen in der Baulänge «Lu» der Serie A dieser Norm.

Überzüge und Auskleidungen

Die Überzüge und Auskleidungen unserer Formstücke werden gemäss der DIN EN 545 ausgeführt.

Bei Bestellung von Flanschen-Formstücken muss die Nenndruckstufe «PN» vorgegeben werden.

Zu Sonder-Formstücken, zwecks Lösung spezieller technischer Probleme, stehen Ihnen unsere technischen Berater gerne zur Verfügung.

Kennzeichnung der Formstücke aus duktilem Gusseisen

Die der «Fachgemeinschaft Guss-Rohrsysteme e.V.» (FGR) angeschlossenen Werke kennzeichnen die von ihnen hergestellten Formstücke aus duktilem Gusseisen mit dem Zeichen FGR, das einem Gütezeichen gleich kommt.

Darüber hinaus sind Formstücke mit der Nennweite und Bögen mit dem jeweiligen Zentrierwinkel gekennzeichnet.

Bei Flanschen-Formstücken werden die Nenndrücke 16, 25 und 40 aufgegossen oder aufgestempelt. Flanschen-Formstücke für PN 10 und alle Muffen-Formstücke sind ohne Nenndruckangabe.

Zur Kennzeichnung des Werkstoffes «duktiler Gusseisen» tragen die Formstücke drei im Dreieck erhabene, auf der Aussenfläche angeordnete Punkte (•••).

In Sonderfällen können weitere Markierungen festgelegt werden.

Remarques pour les raccords en fonte ductile

Les raccords en fonte ductile conformes à DIN EN 545 correspondent à la longueur de construction «Lu» de la série A de cette norme.

Revêtements et garnitures

Les revêtements et garnitures de nos raccords sont exécutés conformément à DIN EN 545.

La commande pour des raccords à brides doit contenir le niveau de pression nominale «PN».

Pour les raccords spéciaux, destinés à résoudre des problèmes techniques spécifiques, nos conseillers techniques se tiennent à votre disposition.

Désignation des raccords en fonte ductile

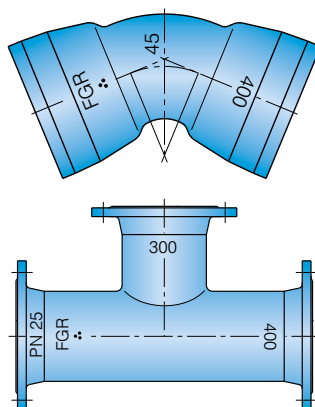
Les ateliers faisant partie des «Fachgemeinschaft Guss-Rohrsysteme e.V.» (FGR) marquent les raccords en fonte ductile fabriqués par eux du signe FGR, qui équivaut à un label de qualité.

De plus, les raccords se caractérisent par le diamètre nominal et les coudes avec l'angle de centrage correspondant.

Pour les raccords à brides, les pressions nominales 16, 25 et 40 sont coulées ou poinçonnées. Les raccords à brides pour PN 10 et tous les raccords à manchon sont sans indication de pression nominale.

Pour désigner le matériau «fonte ductile», les raccords portent trois points apposés sur la surface extérieure en un triangle en relief (•••).

Dans des cas spéciaux, d'autres marquages sont possibles.



3.3 BRS®-Formstücke

Raccords BRS®

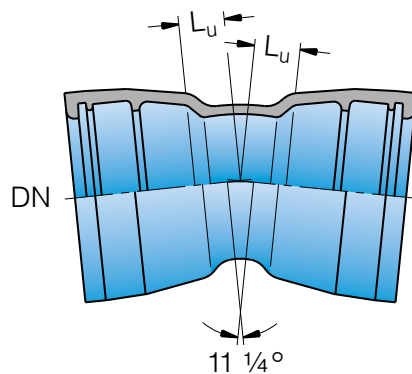
002

Steckmuffen-Bogen mit 2 Muffen MMK 11° BRS®

nach EN 545
mit TYTON®-Steckmuffen-Verbindung BRS®
aus duktilem Gusseisen
innen: emailliert
ausssen: Deckbeschichtung

Coude à manchon à emboîtement avec 2 manchons MMK 11° BRS®

selon EN 545
avec jonction à manchon à emboîtement TYTON® BRS®
en fonte ductile
à l'intérieur: émaillé
à l'extérieur: revêtement de couverture



DN mm	L _u mm	PFA bar	kg	NPK-Nr. No. CAN	Artikel-Nr. No. article
80	30	100	7.5	231.438	F0080.010.1100
100	30		8.5	231.439	F0100.010.1105
125	35	64	12.8	231.441	F0125.010.1110
150	35		16.5	231.442	F0150.010.1115
200	40		24.9	231.443	F0200.010.1120
250	50	50	34.2	231.444	F0250.010.1125
300	55		43.0	231.445	F0300.010.1130
350	60		60.5	231.446	F0350.010.1135
400	65		70.9	231.447	F0400.010.1140
500	75	40	100.0	-	F0500.010.1145
600	85		140.0	-	F0600.010.1150
700	95	30	190.7	-	F0700.010.1155
800	110		271.2	-	F0800.010.1160
900	120		393.5	-	F0900.010.1165
1000	130		495.7	-	F1000.010.1170

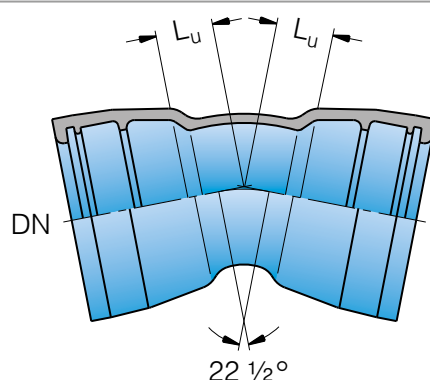
Technische Änderungen vorbehalten / Sous réserve de modifications techniques

Steckmuffen-Bogen mit 2 Muffen MMK 22° BRS[®]

nach EN 545
mit TYTON[®]-Steckmuffen-Verbindung BRS[®]
aus duktilem Gusseisen
innen: emailliert
ausser: Deckbeschichtung

Coude à manchon à emboîtement avec 2 manchons MMK 22° BRS[®]

selon EN 545
avec jonction à manchon à emboîtement TYTON[®] BRS[®]
en fonte ductile
à l'intérieur: émaillé
à l'extérieur: revêtement de couverture



DN mm	L _u mm	PFA bar	kg	NPK-Nr. No. CAN	Artikel-Nr. No. article
80	40	100	7.7	231.418	F0080.010.1200
100	40		9.4	231.419	F0100.010.1205
125	50	64	13.3	231.421	F0125.010.1210
150	55		17.5	231.422	F0150.010.1215
200	65		21.0	231.423	F0200.010.1220
250	75	50	30.7	231.424	F0250.010.1225
300	85		40.4	231.425	F0300.010.1230
350	95		64.6	231.426	F0350.010.1235
400	110		80.2	231.427	F0400.010.1240
500	130	40	100.4	-	F0500.010.1245
600	150		140.5	-	F0600.010.1250
700	175	30	185.7	-	F0700.010.1255
800	195		315.8	-	F0800.010.1260
900	220		456.0	-	F0900.010.1265
1000	240		575.9	-	F1000.010.1270

3.3 BRS®-Formstücke

Raccords BRS®

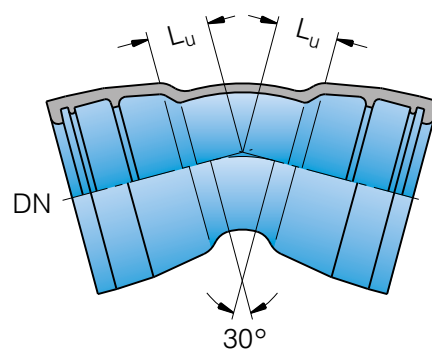
004

Steckmuffen-Bogen mit 2 Muffen MMK 30° BRS®

nach DIN 28 650
mit TYTON®-Steckmuffen-Verbindung BRS®
aus duktilem Gusseisen
innen: emailliert
ausßen: Deckbeschichtung

Coude à manchon à emboîtement avec 2 manchons MMK 30° BRS®

selon DIN 28 650
avec jonction à manchon à emboîtement TYTON® BRS®
en fonte ductile
à l'intérieur: émaillé
à l'extérieur: revêtement de couverture



DN mm	L _u mm	PFA bar	kg	NPK-Nr. No. CAN	Artikel-Nr. No. article
80	45	100	7.7	231.378	F0080.010.1300
100	50		9.7	231.379	F0100.010.1305
125	55		14.0	231.381	F0125.010.1310
150	65	64	18.0	231.382	F0150.010.1315
200	80		22.0	231.383	F0200.010.1320
250	95		32.0	231.384	F0250.010.1325
300	110	50	43.2	231.385	F0300.010.1330
350	125		71.5	231.386	F0350.010.1335
400	140		85.3	231.387	F0400.010.1340
500	180	40	109.2	-	F0500.010.1345
600	200		155.9	-	F0600.010.1350
700	230		275.3	-	F0700.010.1355
800	260	30	345.9	-	F0800.010.1360
900	290		496.3	-	F0900.010.1365
1000	320		630.3	-	F1000.010.1370

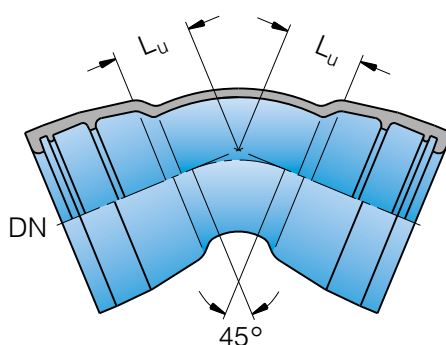
Technische Änderungen vorbehalten / Sous réserve de modifications techniques

Steckmuffen-Bogen mit 2 Muffen MMK 45° BRS®

nach EN 545
mit TYTON®-Steckmuffen-Verbindung BRS®
aus duktilem Gusseisen
innen: emailliert
ausser: Deckbeschichtung

Coude à manchon à emboîtement avec 2 manchons MMK 45° BRS®

selon EN 545
avec jonction à manchon à emboîtement TYTON® BRS®
en fonte ductile
à l'intérieur: émaillé
à l'extérieur: revêtement de couverture



DN mm	L _u mm	PFA bar	kg	NPK-Nr. No. CAN	Artikel-Nr. No. article
80	55	100	8.1	231.358	F0080.010.1400
100	65		10.0	231.359	F0100.010.1405
125	75		14.1	231.361	F0125.010.1410
150	85	64	18.4	231.362	F0150.010.1415
200	110		24.6	231.363	F0200.010.1420
250	130		35.7	231.364	F0250.010.1425
300	150	50	48.7	231.365	F0300.010.1430
350	175		76.9	231.366	F0350.010.1435
400	195		86.0	231.367	F0400.010.1440
500	240	40	127.0	-	F0500.010.1445
600	285		183.6	-	F0600.010.1450
700	330		296.7	-	F0700.010.1455
800	370	30	406.1	-	F0800.010.1460
900	415		577.9	-	F0900.010.1465
1000	460		737.2	-	F1000.010.1470

3.3 BRS®-Formstücke

Raccords BRS®

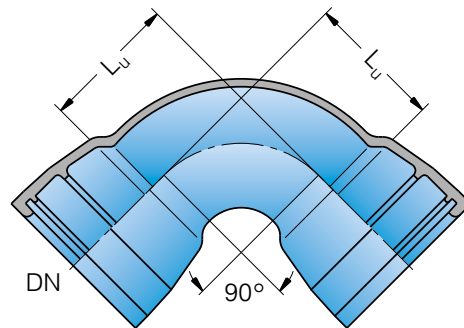
006

Steckmuffen-Bogen mit 2 Muffen MMQ 90° BRS®

nach EN 545
mit TYTON®-Steckmuffen-Verbindung BRS®
aus duktilem Gusseisen
innen: emailliert
ausssen: Deckbeschichtung

Coude à manchon à emboîtement avec 2 manchons MMQ 90° BRS®

selon EN 545
avec jonction à manchon à emboîtement TYTON® BRS®
en fonte ductile
à l'intérieur: émaillé
à l'extérieur: revêtement de couverture



DN mm	L _v mm	PFA bar	kg	NPK-Nr. No. CAN	Artikel-Nr. No. article
80	100	100	8.2	231.318	F0080.010.1500
100	120		10.6	231.319	F0100.010.1505
125	145		15.6	231.321	F0125.010.1510
150	170	64	19.6	231.322	F0150.010.1515
200	220		30.9	231.323	F0200.010.1520
250	270		50.6	231.324	F0250.010.1525
300	320	50	69.1	231.325	F0300.010.1530
350 ¹⁾	410		96.8	231.326	F0350.010.1535
400 ¹⁾	430		119.0	231.327	F0400.010.1540
500 ¹⁾	550	40	199.4		F0500.010.1545
600 ¹⁾	645		365.0		F0600.010.1550
700 ¹⁾	720		449.0		F0700.010.1555
800 ¹⁾	800	30	613.0		F0800.010.1560

¹⁾nach Werksnorm

¹⁾ selon la norme d'usine

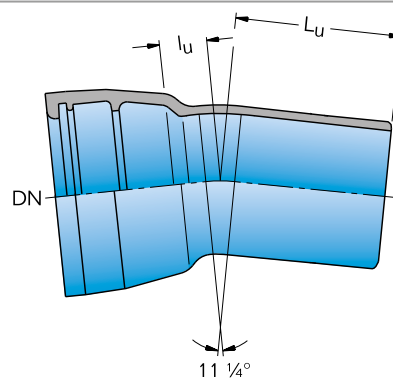
Technische Änderungen vorbehalten / Sous réserve de modifications techniques

Steckmuffen-Bogen mit 1 Muffe MK 11° BRS[®]

nach Werksnorm
mit TYTON[®]-Steckmuffen-Verbindung BRS[®]
aus duktilem Gusseisen
innen: emailliert
ausen: Deckbeschichtung

Coude à manchon à emboîtement avec 1 manchon MK 11° BRS[®]

selon la norme d'usine
avec jonction à manchon à emboîtement TYTON[®] BRS[®]
en fonte ductile
à l'intérieur: émaillé
à l'extérieur: revêtement de couverture



DN mm	L _u mm	l _u mm	PFA bar	kg	NPK-Nr. No. CAN	Artikel-Nr. No. article
80	240	30	100	7.6	231.238	F0080.010.1700
100	243	33		9.8	231.239	F0100.010.1705
125	261	36	64	14.0	231.241	F0125.010.1710
150	284	40		18.0	231.242	F0150.010.1715
200	311	46		27.0	231.243	F0200.010.1720
250	255	50	50	37.8	231.244	F0250.010.1725
300	260	60		47.0	231.245	F0300.010.1730
350	235	65	40	46.0	-	F0350.010.1735
400	238	70		66.9	231.247	F0400.010.1740
500	250	85	30	83.2		F0500.010.1745
600	287	95		163.0		F0600.010.1750
700	340	110	30	249.0		F0700.010.1755
800	375	125		286.0		F0800.010.1760

3.3 BRS®-Formstücke

Raccords BRS®

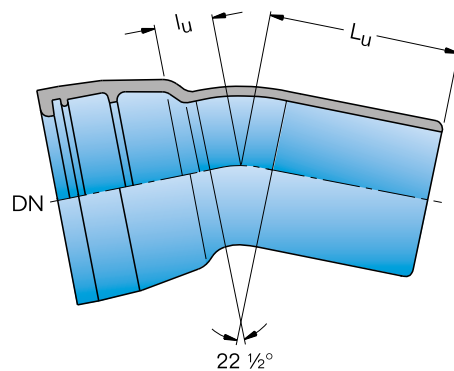
008

Steckmuffen-Bogen mit 1 Muffe MK 22° BRS®

nach Werksnorm
mit TYTON®-Steckmuffen-Verbindung BRS®
aus duktilem Gusseisen
innen: emailliert
ausser: Deckbeschichtung

Coude à manchon à emboîtement avec 1 manchon MK 22° BRS®

selon la norme d'usine
avec jonction à manchon à emboîtement TYTON® BRS®
en fonte ductile
à l'intérieur: émaillé
à l'extérieur: revêtement de couverture



DN mm	L _u mm	l _u mm	PFA bar	kg	NPK-Nr. No. CAN	Artikel-Nr. No. article
80	248	38	100	8.1	231.218	F0080.010.1800
100	253	43		9.7	231.219	F0100.010.1805
125	274	49		15.1	231.221	F0125.010.1810
150	299	55	64	18.4	231.222	F0150.010.1815
200	331	66		29.2	231.223	F0200.010.1820
250	260	75	50	37.8	231.224	F0250.010.1825
300	265	90		50.2	231.225	F0300.010.1830
350	270	100		52.0	-	F0350.010.1835
400	278	110	40	76.7	231.227	F0400.010.1840
500	300	135		97.0		F0500.010.1845
600	357	155		163.0		F0600.010.1850
700	420	190	30	336.0		F0700.010.1855
800	455	205		460.0		F0800.010.1860

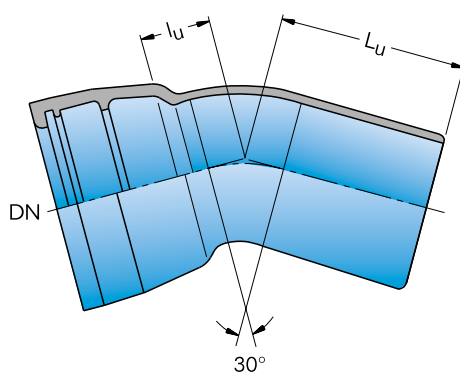
Technische Änderungen vorbehalten / Sous réserve de modifications techniques

Steckmuffen-Bogen mit 1 Muffe MK 30° BRS®

nach Werksnorm
mit TYTON®-Steckmuffen-Verbindung BRS®
aus duktilem Gusseisen
innen: emailliert
ausen: Deckbeschichtung

Coude à manchon à emboîtement avec 1 manchon MK 30° BRS®

selon la norme d'usine
avec jonction à manchon à emboîtement TYTON® BRS®
en fonte ductile
à l'intérieur: émaillé
à l'extérieur: revêtement de couverture



DN mm	L _u mm	l _u mm	PFA bar	kg	NPK-Nr. No. CAN	Artikel-Nr. No. article
80	253	44	100	7.4	231.178	F0080.010.1900
100	260	50		10.8	231.179	F0100.010.1905
125	283	57		15.1	231.181	F0125.010.1910
150	309	65	64	20.0	231.182	F0150.010.1915
200	345	80		30.8	231.183	F0200.010.1920
250	270	95		38.9	231.184	F0250.010.1925
300	280	110	50	52.9	231.185	F0300.010.1930
350	295	125		56.0	-	F0350.010.1935
400	308	140		76.5	231.187	F0400.010.1940
500	335	170	40	107.0		F0500.010.1945
600	412	200		178.0		F0600.010.1950
700	480	250		286.0		F0700.010.1955
800	510	260	30	350.0		F0800.010.1960

3.3 BRS®-Formstücke

Raccords BRS®

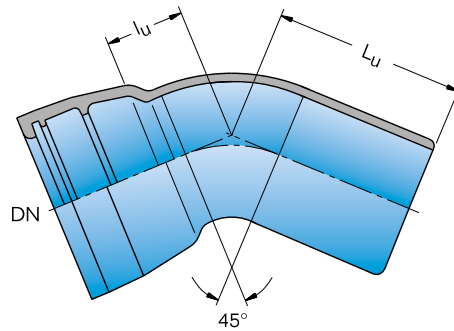
010

Steckmuffen-Bogen mit 1 Muffe MK 45° BRS®

nach Werksnorm
mit TYTON®-Steckmuffen-Verbindung BRS®
aus duktilem Gusseisen
innen: emailliert
ausen: Deckbeschichtung

Coude à manchon à emboîtement avec 1 manchon MK 45° BRS®

selon la norme d'usine
avec jonction à manchon à emboîtement TYTON® BRS®
en fonte ductile
à l'intérieur: émaillé
à l'extérieur: revêtement de couverture



DN mm	L _u mm	l _u mm	PFA bar	kg	NPK-Nr. No. CAN	Artikel-Nr. No. article
80	265	55	100	8.4	231.158	F0080.010.2000
100	274	65		10.8	231.159	F0100.010.2005
125	301	76		16.2	231.161	F0125.010.2010
150	331	87	64	20.5	231.162	F0150.010.2015
200	374	109		33.5	231.163	F0200.010.2020
250	300	130		44.3	231.164	F0250.010.2025
300	315	155	50	59.4	231.165	F0300.010.2030
350	345	175		68.0	-	F0350.010.2035
400	368	200		91.0	231.167	F0400.010.2040
500	405	240	40	187.0		F0500.010.2045
600	529	285		250.5		F0600.010.2050
700	610	380		441.0		F0700.010.2055
800	625	370	30	-		F0800.010.2060

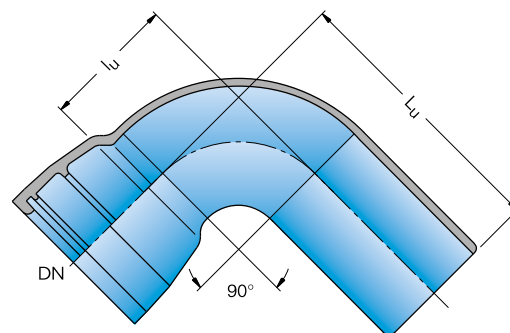
Technische Änderungen vorbehalten / Sous réserve de modifications techniques

Steckmuffen-Bogen mit 1 Muffe MQ 90° BRS[®]

nach Werksnorm
mit TYTON[®]-Steckmuffen-Verbindung BRS[®]
aus duktilem Gusseisen
innen: emailliert
ausen: Deckbeschichtung

Coude à manchon à emboîtement avec 1 manchon MQ 90° BRS[®]

selon la norme d'usine
avec jonction à manchon à emboîtement TYTON[®] BRS[®]
en fonte ductile
à l'intérieur: émaillé
à l'extérieur: revêtement de couverture



DN mm	L _u mm	l _u mm	PFA bar	kg	NPK-Nr. No. CAN	Artikel-Nr. No. article
80	312	102	100	9.0	231.118	F0080.010.2100
100	333	123		11.2	231.119	F0100.010.2105
125	374	49		18.4	231.121	F0125.010.2110
150	419	174	64	25.4	231.122	F0150.010.2115
200	491	226		43.8	231.123	F0200.010.2120
250	583	280	50	76.1	231.124	F0250.010.2125
300	660	330		83.2	231.125	F0300.010.2130
350	580	410		139.0	-	F0350.010.2135
400	625	430	40	186.3	231.127	F0400.010.2140
500	715	550		235.4		F0500.010.2145
600	805	645	30	314.0		F0600.010.2150
700	900	720		473.0		F0700.010.2155
800	1080	800		644.5		F0800.010.2160

3.3 BRS®-Formstücke

Raccords BRS®

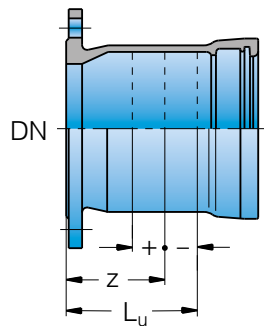
012

Schieberanschlussstück EU BRS®

nach EN 545
mit TYTON®-Steckmuffen-Verbindung BRS®
aus duktilem Gusseisen
innen: emailliert
ausßen: Deckbeschichtung

Raccord de vanne EU BRS®

selon EN 545
avec jonction à manchon à emboîtement TYTON® BRS®
en fonte ductile
à l'intérieur: émaillé
à l'extérieur: revêtement de couverture



DN mm	L _u mm	z ¹⁾ mm	+/- mm	PN 10 kg	PN 16 kg	PN 25 kg	PN 40 kg	NPK-Nr. No. CAN	Artikel-Nr. No. article
80	130	86	40	7.5	7.5	7.5	7.5	235.818	F0080.010.4200
100	130	87	40	10.2	10.2	10.7	10.7	235.819	F0100.010.4210
125	135	91	40	11.4	11.4	12.0	13.2	235.821	F0125.000.4220
150	135	92	40	15.5	15.5	18.5	19.5	235.822	F0150.000.4230
200	140	97	40	19.8	19.8	22.0	26.5	235.823	F0200.000.4240
250	145	102	40	31.7	31.7	33.7	40.2	235.824	F0250.000.4250
300	150	107	40	44.0	44.0	49.8	54.0	235.825	F0300.000.4260
350	155	112	40	52.0	56.0	60.0	70.5		
400	160	117	40	63.6	67.7	83.6	105.6	235.827	F0400.000.4280
500	170	127	40	92.3	105.8	115.8	126.8		
600	180	137	40	118.6	141.6	143.1	184.1		
700	190	147	40	171.8	185.2	195.0	-		
800	200	157	40	236.2	256.2	276.2	-		
900	210	167	40	274.2	271.2	345.0	-		
1000	220	177	40	332.1	347.1	442.1	-		

¹⁾ Richtmass für den Einbau
NPK/Artikel-Nr. bezieht sich auf PN 10

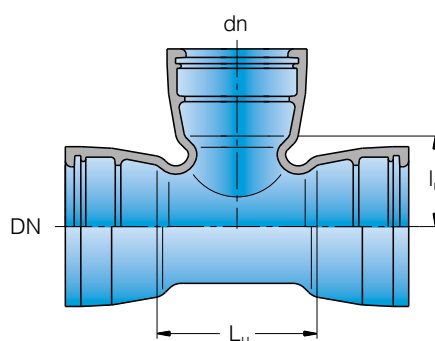
¹⁾ Indice pour le montage
Numéro CAN/article se réfère à PN 10

Steckmuffen-T mit 3 Muffen MMB BRS®

nach EN 545
mit TYTON®-Steckmuffen-Verbindung BRS®
aus duktilem Gusseisen
innen: emailliert
ausser: Deckbeschichtung

T à manchon à emboîtement avec 3 manchons MMB BRS®

selon EN 545
avec jonction à manchon à emboîtement TYTON® BRS®
en fonte ductile
à l'intérieur: émaillé
à l'extérieur: revêtement de couverture



DN mm	dn mm	L _u mm	l _u mm	PFA bar	kg	NPK-Nr. No. CAN	Artikel-Nr. No. article
80	40 ¹⁾	170	80	40	10.5	232.438	F0080.010.2190
80	80	170	85	64	13.7	232.418	F0080.010.2200
100	40 ¹⁾	190	90	40	13.6	232.439	F0100.010.2210
100	80	190	95	64	14.7	232.519	F0100.010.2230
100	100	190	95	64	16.6	232.419	F0100.010.2240
125	40 ¹⁾	170	100	40	15.1	232.441	F0125.010.2250
125	80	170	105	64	16.5	232.521	F0125.010.2270
125	100	195	110	64	17.8	232.541	F0125.010.2280
125	125	225	110	64	19.9	232.421	F0125.010.2290
150	40 ¹⁾	170	115	40	18.2	232.442	F0150.010.2300
150	80	170	120	62	19.9	232.522	F0150.010.2320
150	100	195	120	62	20.9	232.542	F0150.010.2330
150	150	255	125	62	25.5	232.422	F0150.010.2350
200	40 ¹⁾	200	140	40	29.5	232.443	F0200.010.2360
200	80 ¹⁾	200	145	50	30.0	232.523	F0200.010.2380
200	100	200	145		31.0	232.543	F0200.010.2390
200	150	255	150		41.0	232.583	F0200.010.2410
200	200	315	155		44.6	232.423	F0200.010.2420

¹⁾nach Werksnorm

¹⁾selon la norme d'usine

3.3 BRS®-Formstücke

Raccords BRS®

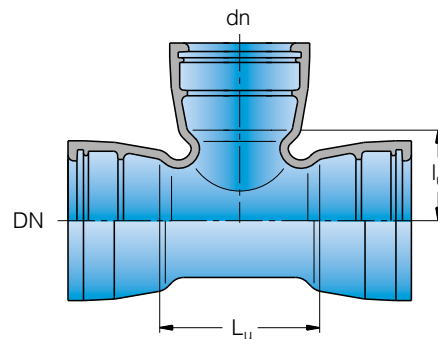
014

Steckmuffen-T mit 3 Muffen MMB BRS®

nach EN 545
mit TYTON®-Steckmuffen-Verbindung BRS®
aus duktilem Gusseisen
innen: emailliert
ausßen: Deckbeschichtung

T à manchon à emboîtement avec 3 manchons MMB BRS®

selon EN 545
avec jonction à manchon à emboîtement TYTON® BRS®
en fonte ductile
à l'intérieur: émaillé
à l'extérieur: revêtement de couverture



DN mm	dn mm	L _u mm	l _u mm	PFA bar	kg	NPK-Nr. No. CAN	Artikel-Nr. No. article
250	80 ¹⁾	200	170	43	44.4	232.524	F0250.010.2430
250	100	200	175		45.3	232.544	F0250.010.2440
250	125 ¹⁾	200	175		45.5	232.564	F0250.010.2450
250	150	260	180		50.4	232.584	F0250.010.2460
250	200	315	185		54.4	232.624	F0250.010.2470
250	250	375	190		63.9	232.424	F0250.010.2480
300	80 ¹⁾	205	195	40	55.5	232.525	F0300.010.2490
300	100	205	200		57.0	232.545	F0300.010.2500
300	150 ¹⁾	320	200		60.7	232.585	F0300.010.2510
300	200	320	205		64.4	232.625	F0300.010.2520
300	250 ¹⁾	430	210		79.6	232.645	F0300.010.2530
300	300	430	215		89.4	232.425	F0300.010.2540

¹⁾nach Werksnorm

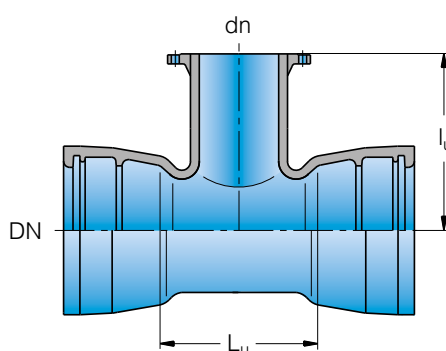
¹⁾selon la norme d'usine

Steckmuffen-T mit Flanschabzweig MMA BRS®

nach EN 545
mit TYTON®-Steckmuffen-Verbindung BRS®
aus duktilem Gusseisen
innen: emailliert
ausen: Deckbeschichtung

T à manchon à emboîtement avec départ à bride MMA BRS®

selon EN 545
avec jonction à manchon à emboîtement TYTON® BRS®
en fonte ductile
à l'intérieur: émaillé
à l'extérieur: revêtement de couverture



DN mm	dn mm	L _u mm	l _u mm	PN 10 kg	PN 16 kg	PN 25 kg	PN 40 kg	NPK-Nr. No. CAN	Artikel-Nr. No. article
80	40 ¹⁾	170	155	10.8	10.8	10.8	10.8	233.438	F0080.010.3200
80	50 ¹⁾	170	160	11.4	11.4	11.4	11.4	233.458	F0080.010.3210
80	80	170	165	12.9	12.9	12.9	12.9	233.418	F0080.010.3220
100	40 ¹⁾	170	170	12.6	12.6	12.6	12.6	233.439	F0100.010.3230
100	50 ¹⁾	170	170	13.2	13.2	13.2	13.2	233.459	F0100.010.3240
100	80	170	175	14.5	14.5	14.5	14.5	233.519	F0100.010.3250
100	100	190	180	15.8	15.8	16.3	16.3	233.419	F0100.010.3260
125	40 ¹⁾	170	185	16.0	16.0	16.0	16.0	233.441	F0125.010.3270
125	80	170	190	18.0	18.0	18.0	18.0	233.521	F0125.010.3290
125	100	195	195	19.3	19.3	19.8	19.8	233.541	F0125.010.3300
125	125	255	200	21.6	21.6	22.1	23.6	233.421	F0125.010.3310
150	40 ¹⁾	170	195	19.2	19.2	19.2	19.2	233.442	F0150.010.3320
150	50 ¹⁾	170	200	19.9	19.9	19.9	19.9	233.462	F0150.010.3330
150	80	170	205	21.3	21.3	21.3	21.3	233.522	F0150.010.3340
150	100	195	210	22.7	22.7	23.2	23.2	233.542	F0150.010.3350
150	150	255	220	27.4	27.4	29.4	30.9	233.422	F0150.010.3370
200	40 ¹⁾	175	230	26.7	26.7	26.7	26.7	233.443	F0200.010.3380
200	50 ¹⁾	175	230	28.0	28.0	28.0	28.0	233.463	F0200.010.3390
200	80	175	235	28.6	28.6	28.6	28.6	233.523	F0200.010.3400
200	100	200	240	30.4	30.4	30.9	30.9	233.543	F0200.010.3410
200	150	255	250	36.1	36.1	37.1	39.1	233.583	F0200.010.3430
200	200	315	260	42.2	41.7	43.7	49.2	233.423	F0200.010.3440

¹⁾nach Werksnorm
NPK/Artikel-Nr. bezieht sich auf PN 10

¹⁾selon la norme d'usine
Numéro CAN/article se réfère à PN 10

Technische Änderungen vorbehalten / Sous réserve de modifications techniques

3.3 BRS®-Formstücke

Raccords BRS®

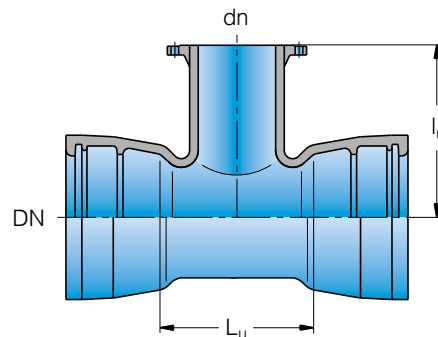
016

Steckmuffen-T mit Flanschabzweig MMA BRS®

nach EN 545
mit TYTON®-Steckmuffen-Verbindung BRS®
aus duktilem Gusseisen
innen: emailliert
ausßen: Deckbeschichtung

T à manchon à emboîtement avec départ à bride MMA BRS®

selon EN 545
avec jonction à manchon à emboîtement TYTON® BRS®
en fonte ductile
à l'intérieur: émaillé
à l'extérieur: revêtement de couverture



DN mm	dn mm	L _u mm	l _u mm	PN 10 kg	PN 16 kg	PN 25 kg	PN 40 kg	NPK-Nr. No. CAN	Artikel-Nr. No. article
250	80	180	265	37.9	37.9	37.9	37.9	233.524	F0250.010.3460
250	100	200	270	39.7	39.7	40.2	40.2	233.544	F0250.010.3470
250	150	260	280	46.3	46.3	47.3	49.3	233.584	F0250.010.3490
250	200	315	290	52.9	52.9	54.9	60.4	233.624	F0250.010.3500
250	250	375	300	61.0	60.5	64.5	74.5	233.424	F0250.010.3510
300	80	180	295	47.2	47.2	47.2	47.2	233.525	F0300.010.3520
300	100	205	300	50.0	50.0	50.5	50.5	233.545	F0300.010.3530
300	150	260	310	57.0	57.0	58.0	60.0	233.585	F0300.010.3540
300	200	320	320	65.0	65.0	67.0	72.5	233.625	F0300.010.3550
300	300	435	340	83.6	83.1	88.6	104.6	233.425	F0300.010.3570
350	100	205	330	59.3	59.3	59.3	59.8	233.546	F0350.010.3575
350	200	325	350	77.2	76.7	79.2	84.2	233.626	F0350.010.3576
350	350	495	380	106.0	109.6	117.6	138.6	233.426	F0350.010.3577
400	80	185	355	67.8	67.8	67.8	67.8	233.527	F0400.010.3580
400	100	210	360	71.4	71.4	71.9	71.9	233.547	F0400.010.3590
400	150	270	370	81.4	81.4	82.4	82.4	233.587	F0400.010.3600
400	200	325	380	91.1	90.6	92.6	98.1	233.627	F0400.010.3610
400	300	440	400	113.5	113.5	118.5	134.5	233.667	F0400.010.3620
400	400	560	420	135.6	140.6	152.6	185.6	233.427	F0400.010.3630

NPK/Artikel-Nr. bezieht sich auf PN 10

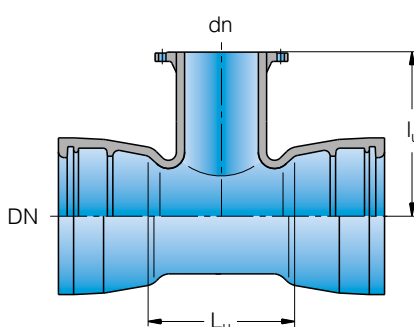
Numéro CAN/article se réfère à PN 10

Steckmuffen-T mit Flanschabzweig MMA BRS®

nach EN 545
mit TYTON®-Steckmuffen-Verbindung BRS®
aus duktilem Gusseisen
innen: emailliert
ausen: Deckbeschichtung

T à manchon à emboîtement avec départ à bride MMA BRS®

selon EN 545
avec jonction à manchon à emboîtement TYTON® BRS®
en fonte ductile
à l'intérieur: émaillé
à l'extérieur: revêtement de couverture



DN mm	dn mm	L _u mm	l _u mm	PN 10 kg	PN 16 kg	PN 25 kg	PN 40 kg	NPK-Nr. No. CAN	Artikel-Nr. No. article
500	80 ¹⁾	215	415	103.0	103.0	103.0	103.0	-	F0500.010.3640
500	100	215	420	104.0	104.0	104.0	104.0	-	F0500.010.3650
500	150 ¹⁾	330	430	126.0	126.0	128.0	128.0	-	F0500.010.3660
500	200	330	440	127.9	127.9	129.9	134.9	-	F0500.010.3670
500	250 ¹⁾	450	450	157.0	156.0	161.0	173.0	-	F0500.010.3680
500	300 ¹⁾	450	460	156.7	155.7	161.7	176.7	-	F0500.010.3690
500	350 ¹⁾	565	470	182.0	188.0	199.0	230.0	-	F0500.010.3700
500	400	565	480	182.5	188.5	199.5	233.5	-	F0500.010.3710
500	500	680	500	212.1	227.1	239.1	273.1	-	F0500.010.3720
600	80 ¹⁾	340	475	163.0	163.0	163.0	163.0	-	F0600.010.3730
600	100 ¹⁾	340	480	164.0	164.0	165.0	165.0	-	F0600.010.3740
600	150 ¹⁾	340	490	166.0	166.0	167.0	168.0	-	F0600.010.3750
600	200	340	500	168.5	168.5	170.5	175.5	-	F0600.010.3760
600	250 ¹⁾	570	510	224.0	224.0	228.0	238.0	-	F0600.010.3770
600	300 ¹⁾	570	520	230.0	230.0	235.0	251.0	-	F0600.010.3780
600	350 ¹⁾	570	530	233.0	236.0	245.0	266.0	-	F0600.010.3790
600	400	570	540	233.3	239.3	250.3	284.3	-	F0600.010.3800
600	500 ¹⁾	800	560	303.0	317.0	327.0	361.0	-	F0600.010.3810
600	600	800	580	308.7	335.7	349.7	401.7	-	F0600.010.3820

¹⁾ nach Werksnorm
NPK/Artikel-Nr. bezieht sich auf PN 10

¹⁾ selon la norme d'usine
Numéro CAN/article se réfère à PN 10

3.3 BRS®-Formstücke

Raccords BRS®

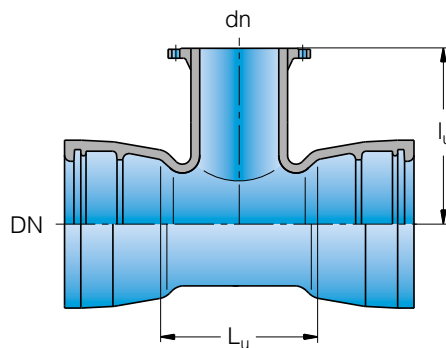
018

Steckmuffen-T mit Flanschabzweig MMA BRS®

nach EN 545
mit TYTON®-Steckmuffen-Verbindung BRS®
aus duktilem Gusseisen
innen: emailliert
ausser: Deckbeschichtung

T à manchon à emboîtement avec départ à bride MMA BRS®

selon EN 545
avec jonction à manchon à emboîtement TYTON® BRS®
en fonte ductile
à l'intérieur: émaillé
à l'extérieur: revêtement de couverture



DN mm	dn mm	L _u mm	l _u mm	PN 10 kg	PN 16 kg	PN 25 kg	PN 40 kg	NPK-Nr. No. CAN	Artikel-Nr. No. article
700	80 ¹⁾	345	505	250.0	250.0	250.0	-	-	F0700.010.3830
700	100	345	510	250.0	250.0	250.0	-	-	F0700.010.3840
700	150 ¹⁾	345	520	262.0	262.0	263.0	-	-	F0700.010.3850
700	200	345	525	255.3	255.3	257.3	-	-	F0700.010.3860
700	300 ¹⁾	575	540	327.0	327.0	343.0	-	-	F0700.010.3870
700	400	575	555	386.7	392.7	403.7	-	-	F0700.010.3880
700	500 ¹⁾	925	570	432.0	446.0	480.0	-	-	F0700.010.3890
700	600 ¹⁾	925	585	457.0	481.0	502.0	-	-	F0700.010.3900
700	700	925	600	481.0	496.0	531.0	-	-	F0700.010.3910
800	100 ¹⁾	350	570	325.0	325.0	326.0	-	-	F0800.010.3920
800	150 ¹⁾	303	580	316.0	316.0	318.0	-	-	F0800.010.3930
800	200	350	585	316.9	316.9	318.9	-	-	F0800.010.3940
800	250 ¹⁾	360	585	350.0	349.0	352.0	-	-	F0800.010.3950
800	300 ¹⁾	580	600	417.0	417.0	422.0	-	-	F0800.010.3960
800	400	580	615	405.4	411.4	422.4	-	-	F0800.010.3970
800	500 ¹⁾	1045	630	590.0	605.0	617.0	-	-	F0800.010.3980
800	600	1045	645	579.0	606.0	620.0	-	-	F0800.010.3990
800	600	1045	675	612.0	611.0	680.0	-	-	F0800.010.4000

¹⁾nach Werksnorm

¹⁾selon la norme d'usine

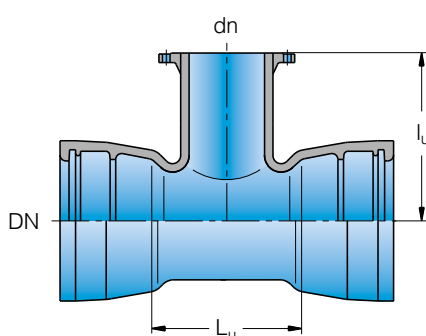
Technische Änderungen vorbehalten / Sous réserve de modifications techniques

Steckmuffen-T mit Flanschabzweig MMA BRS[®]

nach EN 545
mit TYTON[®]-Steckmuffen-Verbindung BRS[®]
aus duktilem Gusseisen
innen: emailliert
ausser: Deckbeschichtung

T à manchon à emboîtement avec départ à bride MMA BRS[®]

selon EN 545
avec jonction à manchon à emboîtement TYTON[®] BRS[®]
en fonte ductile
à l'intérieur: émaillé
à l'extérieur: revêtement de couverture



DN mm	dn mm	L _u mm	l _u mm	PN 10 kg	PN 16 kg	PN 25 kg	PN 40 kg	NPK-Nr. No. CAN	Artikel-Nr. No. article
900	100 ¹⁾	355	630	451.0	451.0	452.0	-	-	F0900.010.4010
900	150 ¹⁾	355	640	443.0	443.0	444.0	-	-	F0900.010.4020
900	200 ¹⁾	355	645	453.5	453.5	455.5	-	-	F0900.010.4030
900	250 ¹⁾	590	655	474.0	474.0	477.0	-	-	F0900.010.4040
900	300 ¹⁾	590	660	561.0	561.0	561.0	-	-	F0900.010.4050
900	400	590	675	560.0	565.0	577.0	-	-	F0900.010.4060
900	500 ¹⁾	1170	690	813.0	827.0	861.0	-	-	F0900.010.4070
900	600	1170	705	810.5	837.5	851.5	-	-	F0900.010.4080
900	900	1170	750	921.0	969.0	1090.0	-	-	F0900.010.4090
1000	200	360	705	556.0	556.0	558.0	-	-	F1000.010.4100
1000	250 ¹⁾	400	705	520.0	519.0	522.0	-	-	F1000.010.4110
1000	300 ¹⁾	595	720	670.0	670.0	675.0	-	-	F1000.010.4120
1000	400	595	735	679.5	685.0	696.5	-	-	F1000.010.4130
1000	600	1290	765	1029.0	1056.0	1070.0	-	-	F1000.010.4140
1000	800 ¹⁾	1290	795	1044.0	1063.0	1112.0	-	-	F1000.010.4150
1000	900 ¹⁾	1290	810	1128.0	1147.0	1196.0	-	-	F1000.010.4160
1000	1000	1290	825	1149.0	1139.0	1217.0	-	-	F1000.010.4170

¹⁾nach Werksnorm

¹⁾selon la norme d'usine

Technische Änderungen vorbehalten / Sous réserve de modifications techniques

3.3 BRS®-Formstücke

Raccords BRS®

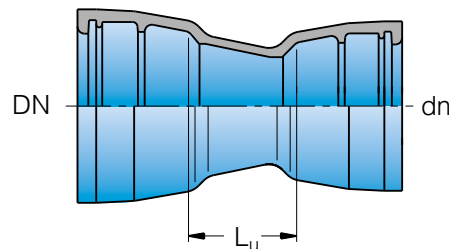
020

Steckmuffen- Kaliberwechsel MMR BRS®

nach EN 545
mit TYTON®-Steckmuffen-Verbindung BRS®
aus duktilem Gusseisen
innen: emailliert
ausser: Deckbeschichtung

Réduction à manchon à emboîtement MMR BRS®

selon EN 545
avec jonction à manchon à emboîtement TYTON® BRS®
en fonte ductile
à l'intérieur: émaillé
à l'extérieur: revêtement de couverture



DN mm	dn mm	L _u mm	PFA bar	kg	NPK-Nr. No. CAN	Artikel-Nr. No. article
100	80	90	100	9.0	236.519	F0100.010.5200
125	80	140	64	9.9	236.521	F0125.010.5210
125	100	100		9.8	236.541	F0125.010.5220
150	80	190		14.6	236.522	F0150.010.5230
150	100	150		15.3	236.542	F0150.010.5240
150	125	100		15.4	236.562	F0150.010.5250
200	100	250		18.3	236.543	F0200.010.5260
200	125	200		18.7	236.563	F0200.010.5270
200	150	150		18.7	236.583	F0200.010.5280
250	125	300	50	30.1	236.564	F0250.010.5290
250	150	250		33.6	236.584	F0250.010.5300
250	200	150		33.9	236.624	F0250.010.5310
300	150	350		46.6	236.585	F0300.010.5320
300	200	250		41.9	236.625	F0300.010.5330
300	250	150		42.8	236.645	F0300.010.5340
350	200	360		45.3	236.626	F0350.010.5345
350	250	260		44.8	236.646	F0350.010.5346
350	300	160	43.6	236.666	F0350.010.5347	
400	250	360	40	70.2	236.647	F0400.010.5350
400	300	260		65.5	236.667	F0400.010.5360
400	350	160		68.0	236.687	F0400.010.5370

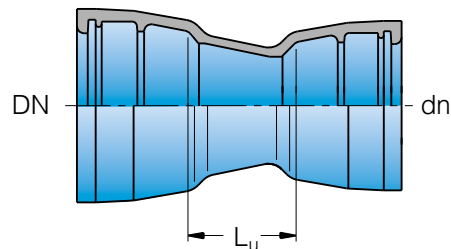
Technische Änderungen vorbehalten / Sous réserve de modifications techniques

Steckmuffen- Kaliberwechsel MMR BRS[®]

nach EN 545
mit TYTON[®]-Steckmuffen-Verbindung BRS[®]
aus duktilem Gusseisen
innen: emailliert
ausser: Deckbeschichtung

Réduction à manchon à emboîtement MMR BRS[®]

selon EN 545
avec jonction à manchon à emboîtement TYTON[®] BRS[®]
en fonte ductile
à l'intérieur: émaillé
à l'extérieur: revêtement de couverture



DN mm	dn mm	L _u mm	PFA bar	kg	NPK-Nr. No. CAN	Artikel-Nr. No. article
500	350	500	40	138.3	-	F0500.010.5380
500	400	500		146.7	-	F0500.010.5390
600*	400	500		177.8	-	F0600.010.5400
600*	500	500		181.8	-	F0600.010.5410
700*	500	500		331.5	-	F0700.010.5420
700*	600	500		346.2	-	F0700.010.5430
800	600	480	30	276.3	-	F0800.010.5440
800	700	280		247.0	-	F0800.010.5450
900	700	480		363.0	-	F0900.010.5460
900	800	280		340.0	-	F0900.010.5470
1000	800	480		453.0	-	F1000.010.5480
1000	900	280		442.0	-	F1000.010.5490

* nach Werksnorm

* selon la norme d'usine

3.3 BRS®-Formstücke

Raccords BRS®

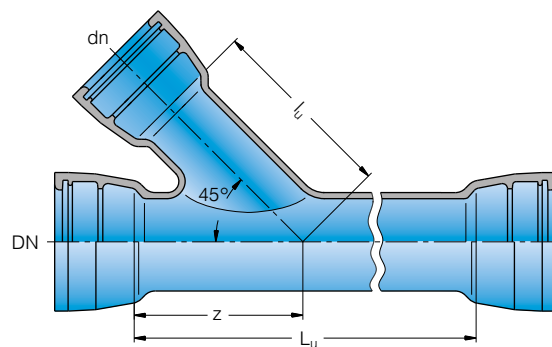
022

Steckmuffen-T mit Muffenabzweig 45° MMC BRS®

nach Werksnorm
mit TYTON®-Steckmuffen-Verbindung BRS®
aus duktilem Gusseisen
innen: emailliert
ausen: Deckbeschichtung

T à manchon à emboîtement avec départ à manchon 45° MMC BRS®

selon la norme d'usine
avec jonction à manchon à emboîtement TYTON® BRS®
en fonte ductile
à l'intérieur: émaillé
à l'extérieur: revêtement de couverture



DN mm	dn mm	L _u mm	l _u mm	z mm	max. PFA bar	kg	NPK-Nr. No. CAN	Artikel-Nr. No. article
80	80	270	200	200	16	20.5	-	-
100	80	300	250	250	16	23.1	-	-
100	100	300	250	250	16	27.9	-	-
125	100	350	250	250	16	37.5	-	-
125	125	350	250	250	16	38.3	-	-
150	80	380	300	300	16	30.3	-	-
150	100	380	300	300	16	33.1	-	-
150	150	380	300	300	16	35.9	-	-
200	100	500	360	360	16	52.2	-	-
200	150	500	380	380	16	57.5	-	-
200	200	500	380	380	16	59.8	-	-
250	100	600	395	395	16	61.0	-	-
250	150	600	395	395	16	64.2	-	-
250	200	600	430	430	16	93.6	-	-
250	250	600	460	460	16	111.9	-	-
300	100	700	430	430	16	81.0	-	-
300	150	700	430	430	16	84.2	-	-
300	200	700	500	500	16	85.2	-	-
300	250	700	500	500	16	117.4	-	-
300	300	700	525	525	16	131.2	-	-

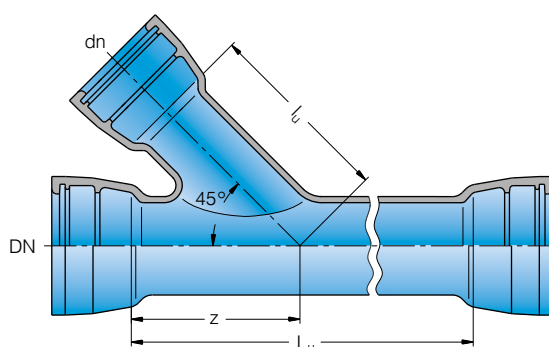
Technische Änderungen vorbehalten / Sous réserve de modifications techniques

Steckmuffen-T mit Muffenabzweig 45° MMC BRS[®]

nach Werksnorm
mit TYTON[®]-Steckmuffen-Verbindung BRS[®]
aus duktilem Gusseisen
innen: emailliert
ausen: Deckbeschichtung

T à manchon à emboîtement avec départ à manchon 45° MMC BRS[®]

selon la norme d'usine
avec jonction à manchon à emboîtement TYTON[®] BRS[®]
en fonte ductile
à l'intérieur: émaillé
à l'extérieur: revêtement de couverture



DN mm	dn mm	L _u mm	l _u mm	z mm	max. PFA bar	kg	NPK-Nr. No. CAN	Artikel-Nr. No. article
350	150	700	470	470	16	143.5	-	-
350	200	700	510	510	16	149.8	-	-
350	250	700	530	530	16	160.5	-	-
350	300	700	570	610	16	165.2	-	-
350	350	880	690	760	16	183.0	-	-
400	100	440	480	440	16	119.0	-	-
400	125	440	490	450	16	125.6	-	-
400	150	440	490	450	16	127.8	-	-
400	200	640	570	580	16	144.5	-	-
400	300	850	650	700	16	165.6	-	-
400	400	850	650	650	16	193.0	-	-
500	100	450	590	515	16	150.8	-	-
500	150	450	590	515	16	160.0	-	-
500	200	740	620	550	16	200.6	-	-
500	250	740	640	620	16	209.3	-	-
500	300	740	720	680	16	213.5	-	-
500	400	850	720	750	16	241.0	-	-
500	500	1040	845	845	16	357.0	-	-

3.3 BRS®-Formstücke

Raccords BRS®

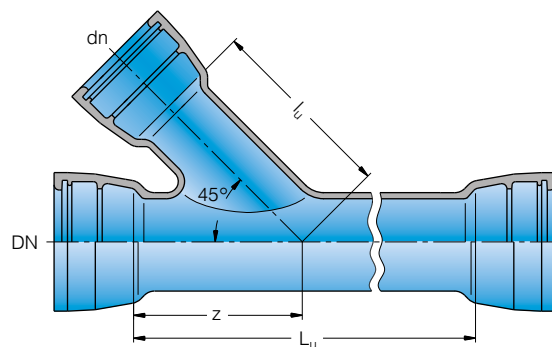
024

Steckmuffen-T
mit Muffenabzweig 45°
MMC BRS®

nach Werksnorm
mit TYTON®-Steckmuffen-Verbindung BRS®
aus duktilem Gusseisen
innen: emailliert
ausßen: Deckbeschichtung

T à manchon à emboîtement
avec départ à manchon 45°
MMC BRS®

selon la norme d'usine
avec jonction à manchon à emboîtement TYTON® BRS®
à l'intérieur: émaillé
à l'extérieur: revêtement de couverture



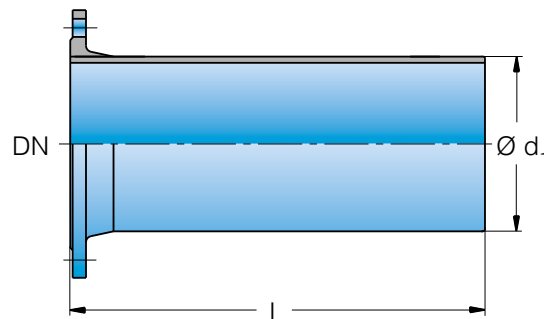
DN mm	dn mm	L _u mm	l _u mm	z mm	max. PFA bar	kg	NPK-Nr. No. CAN	Artikel-Nr. No. article
600	150	750	750	620	16	215.0	-	-
600	200	750	750	620	16	218.5	-	-
600	250	750	775	680	16	222.0	-	-
600	300	750	800	740	16	229.5	-	-
600	400	750	800	765	16	367.0	-	-
600	500	1150	920	915	16	448.0	-	-
600	600	1210	985	975	16	471.0	-	-
700	200	575	825	675	16	272.0	-	-
700	300	925	885	810	16	398.0	-	-
700	400	925	940	890	16	408.5	-	-
700	500	1080	1020	990	16	596.3	-	-
700	600	1380	1070	1055	16	653.0	-	-
700	700	1380	1140	1140	16	709.0	-	-
800	600	1250	1150	1110	16	699.5	-	-
800	800	1550	1275	1275	16	964.0	-	-

Flansch-Spitzstück F BRS[®]

aus duktilem Gusseisen
innen: emailliert
ausßen: Deckbeschichtung

Raccord bride-uni F BRS[®]

en fonte ductile
à l'intérieur: émaillé
à l'extérieur: revêtement de couverture



DN mm	L mm	$\varnothing d_1$ mm	PN 10 kg	PN 16 kg	PN 25 kg	PN 40 kg	NPK-Nr. No. CAN	Artikel-Nr. No. article
80	350	98	7.7	7.7	7.7	7.7	237.318	F0080.030.6100
100	360	118	9.7	9.7	10.2	10.2	237.319	F0100.030.6110
125	370	144	12.4	12.4	13.1	14.3	237.321	F0125.030.6120
150	380	170	15.6	15.6	16.6	17.5	237.322	F0150.030.6130
200	400	222	24.6	24.0	24.5	29.0	237.323	F0200.030.6140
250	420	274	32.0	31.5	36.0	45.0	237.324	F0250.030.6150
300	440	326	43.2	42.7	47.7	63.2	237.325	F0300.030.6160
350	460	378	52.3	55.3	64.3	85.3	237.326	F0350.030.6165
400	480	429	64.3	70.3	81.3	115.0	237.327	F0400.030.6170
500	520	532	93.9	109.0	121.0	154.0	-	F0500.030.6180
600	560	635	133.0	159.0	173.0	226.0	-	F0600.030.6190
700	600	738	179.0	194.0	228.0	-	-	F0700.030.6200
800	600	842	226.0	245.0	294.0	-	-	F0800.030.6210
900	600	945	272.0	295.0	356.0	-	-	F0900.030.6220
1000	650	1048	328.0	369.0	447.0	-	-	F1000.030.6230

NPK/Artikel-Nr. bezieht sich auf PN 10

Numéro CAN/article se réfère à PN 10

3.3 BRS®-Formstücke

Raccords BRS®

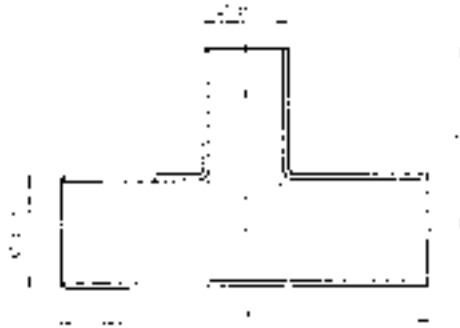
026

Spitzend-T-Stück IT BRS®

aus duktilem Gusseisen
innen: emailliert
ausssen: Deckbeschichtung

Pièce T à bouts lisses IT BRS®

en fonte ductile
à l'intérieur: émaillé
à l'extérieur: revêtement de couverture



DN 1 mm	DN 2 mm	ø dn 1 mm	ø dn 2 mm	L mm	l mm	kg	NPK-Nr. No. CAN	Artikel-Nr. No. article
80	40	98	56	540	270	10.7	234.438	F0080.010.6550
80	50	98	66	540	270	12.1	-	-
80	65	98	82	540	270	12.9	-	-
80	80	98	98	540	270	6.5	234.418	F0080.010.6560
100	40	118	56	550	275	13.9	234.439	F0100.010.6570
100	50	118	66	550	275	14.2	234.459	F0100.010.6580
100	65	118	82	550	275	14.6	-	-
100	80	118	98	550	275	14.1	234.519	F0100.010.6590
100	100	118	118	550	275	14.7	234.419	F0100.010.6600
125	40	144	56	600	300	18.9	234.441	F0125.010.6602
125	50	144	66	600	300	19.1	234.461	F0125.010.6604
125	65	144	82	600	300	19.6	-	-
125	80	144	98	600	300	20.3	234.521	F0125.010.6606
125	100	144	118	600	300	12.0	234.541	F0125.010.6610
125	125	144	144	600	300	15.0	234.421	F0125.010.6620

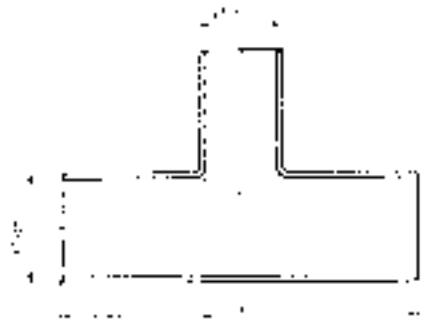
Technische Änderungen vorbehalten / Sous réserve de modifications techniques

Spitzend-T-Stück IT BRS[®]

aus duktilem Gusseisen
innen: emailliert
ausßen: Deckbeschichtung

Pièce T à bouts lisses IT BRS[®]

en fonte ductile
à l'intérieur: émaillé
à l'extérieur: revêtement de couverture

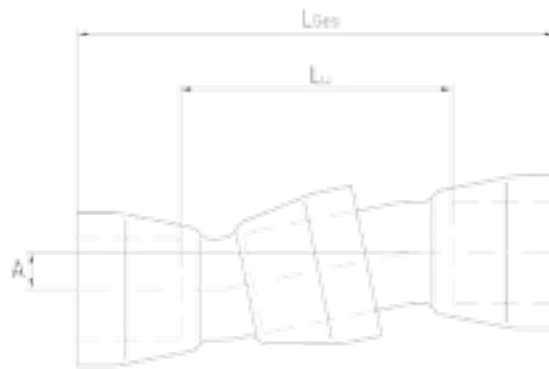


DN 1 mm	DN 2 mm	ø dn 1 mm	ø dn 2 mm	L mm	l mm	kg	NPK-Nr. No. CAN	Artikel-Nr. No. article
150	40	170	56	620	320	23.5	234.442	F0150.010.6622
150	50	170	66	620	320	23.7	234.462	F0150.010.6624
150	65	170	82	620	320	24.1		
150	80	170	98	620	320	21.0	234.522	F0150.010.6626
150	100	170	118	620	320	23.4	234.542	F0150.010.6630
150	125	170	144	620	320	26.3	234.562	F0150.010.6640
150	150	170	170	620	320	24.3	234.422	F0150.010.6650
200	40	222	56	650	325	33.7	234.443	F0200.010.6652
200	50	222	66	650	325	33.8	234.463	F0200.010.6654
200	65	222	82	650	325	34.3		
200	80	222	98	650	325	30.0	234.523	F0200.010.6656
200	100	222	118	650	325	35.1	234.543	F0200.010.6660
200	125	222	144	650	325	35.9	234.563	F0200.010.6670
200	150	222	170	650	325	35.1	234.583	F0200.010.6680
200	200	222	222	650	325	35.1	234.423	F0200.010.6690

Technische Änderungen vorbehalten / Sous réserve de modifications techniques

MMK + MK 11° BRS[®]
DN 80 - 800 mm

MMK + MK 11° BRS[®]
DN 80 - 800 mm



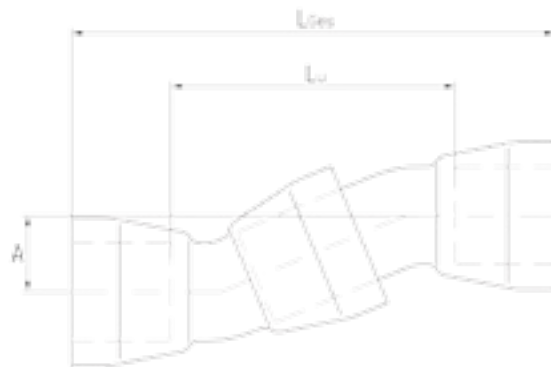
DN mm	A mm	L _u mm	L _{Ges} mm
80	53	325	493
100	54	331	507
125	58	362	544
150	63	388	576
200	69	431	631
250	60	400	610
300	62	424	644
350	58	415	635
400	60	433	653
500	64	479	719
600	73	545	785
700	85	632	1026
800	95	711	1129

3.4 BRS®-Etagen Étages BRS®

002

MMK + MK 22° BRS®
DN 80 - 800 mm

MMK + MK 22° BRS®
DN 80 - 800 mm

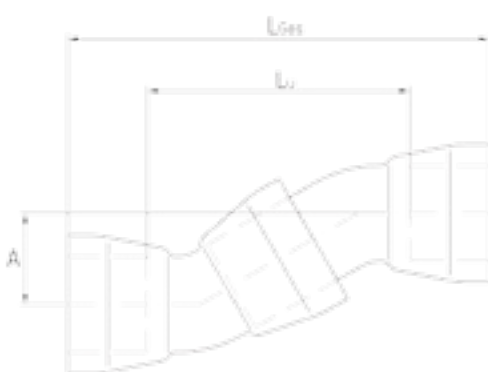


DN mm	A mm	L _u mm	L _{Ges} mm
80	111	345	513
100	113	354	530
125	124	399	581
150	136	438	626
200	152	497	697
250	129	460	670
300	134	499	719
350	140	533	753
400	149	579	799
500	165	663	903
600	195	774	1014
700	228	915	1309
800	249	1001	1419

Technische Änderungen vorbehalten / Sous réserve de modifications techniques

MMK + MK 30° BRS®
DN 80 - 800 mm

MMK + MK 30° BRS®
DN 80 - 800 mm



DN mm	A mm	L _u mm	L _{Ges} mm
80	149	348	516
100	155	369	545
125	169	405	587
150	187	454	642
200	213	529	729
250	183	507	717
300	195	558	778
350	210	614	834
400	224	668	888
500	258	797	1037
600	306	931	1171
700	355	1095	1489
800	385	1187	1605

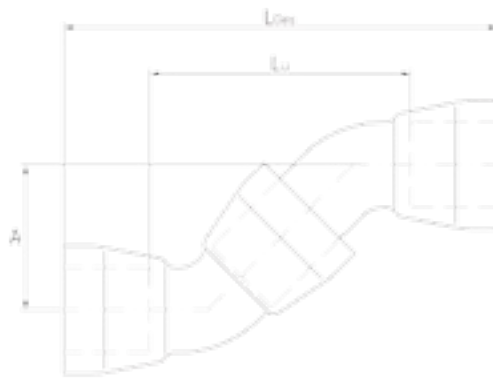
Technische Änderungen vorbehalten / Sous réserve de modifications techniques

3.4 BRS®-Etagen Étages BRS®

004

MMK + MK 45° BRS®
DN 80 - 800 mm

MMK + MK 45° BRS®
DN 80 - 800 mm

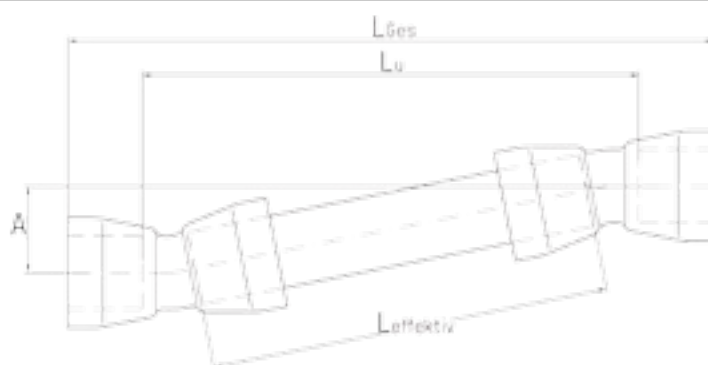


DN mm	A mm	L _u mm	L _{Ges} mm
80	227	337	505
100	240	370	546
125	266	417	599
150	295	467	655
200	343	562	762
250	305	565	775
300	329	634	854
350	368	718	938
400	399	794	1014
500	457	937	1177
600	576	1146	1386
700	665	1375	1769
800	704	1444	1862

Technische Änderungen vorbehalten / Sous réserve de modifications techniques

MMK + MMK 11° BRS[®]
DN 80 - 125 mm

MMK + MMK 11° BRS[®]
DN 80 - 125 mm



DN mm	A mm	L _{Ges} mm	L _u mm	L _{effektiv} mm
80	500	2742	2574	2503
80	600	3245	3077	3016
80	700	3748	3580	3529
80	800	4250	4082	4041
80	900	4753	4585	4554
80	1000	5256	5088	5066
100	500	2750	2574	2503
100	600	3253	3077	3016
100	700	3756	3580	3529
100	800	4258	4082	4041
100	900	4761	4585	4554
100	1000	5264	5088	5066
125	500	2766	2584	2493
125	600	3269	3087	3006
125	700	3772	3590	3519
125	800	4274	4092	4031
125	900	4777	4595	4544
125	1000	5280	5098	5056

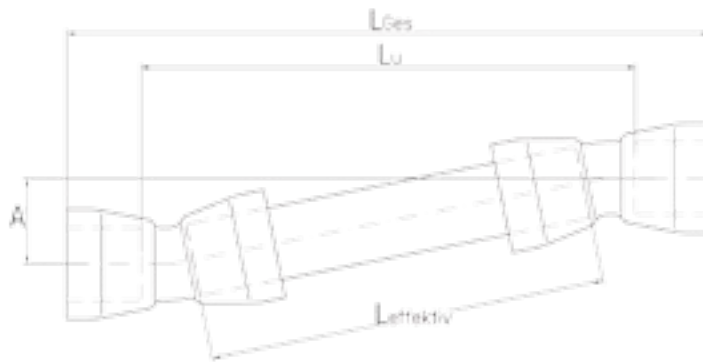
Technische Änderungen vorbehalten / Sous réserve de modifications techniques

3.4 BRS®-Etagen Étages BRS®

006

MMK + MMK 11° BRS®
DN 150 - 250 mm

MMK + MMK 11° BRS®
DN 150 - 250 mm

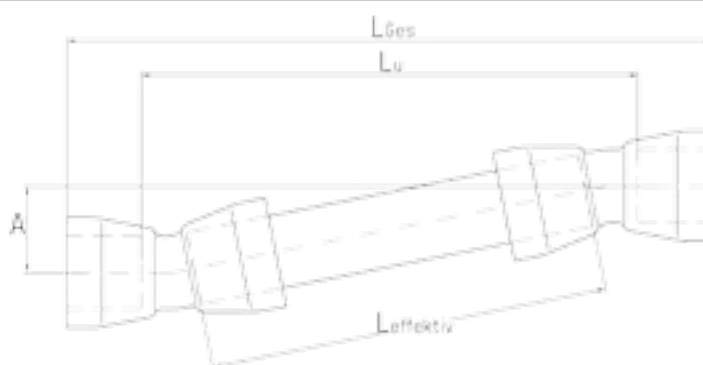


DN mm	A mm	L_{Ges} mm	L_u mm	$L_{effektiv}$ mm
150	500	2772	2584	2493
150	600	3275	3087	3006
150	700	3778	3590	3519
150	800	4280	4092	4031
150	900	4783	4595	4544
150	1000	5286	5098	5056
200	500	2794	2594	2483
200	600	3297	3097	2996
200	700	3800	3600	3509
200	800	4302	4102	4021
200	900	4805	4605	4534
200	1000	5308	5108	5046
250	500	2824	2614	2463
250	600	3327	3117	2976
250	700	3830	3620	3489
250	800	4332	4122	4001
250	900	4835	4625	4514
250	1000	5338	5128	5026

Technische Änderungen vorbehalten / Sous réserve de modifications techniques

MMK + MMK 11° BRS[®]
DN 300 - 500 mm

MMK + MMK 11° BRS[®]
DN 300 - 500 mm



DN mm	A mm	L_{Ges} mm	L_u mm	$L_{effektiv}$ mm
300	500	2844	2624	2453
300	600	3347	3127	2966
300	700	3850	3630	3479
300	800	4352	4132	3991
300	900	4855	4635	4504
300	1000	5358	5138	5016
400	500	2864	2644	2433
400	600	3367	3147	2946
400	700	3870	3650	3459
400	800	4372	4152	3971
400	900	4875	4655	4484
400	1000	5378	5158	4996
500	500	2904	2664	2413
500	600	3407	3167	2926
500	700	3910	3670	3439
500	800	4412	4172	3951
500	900	4915	4675	4464
500	1000	5418	5178	4976

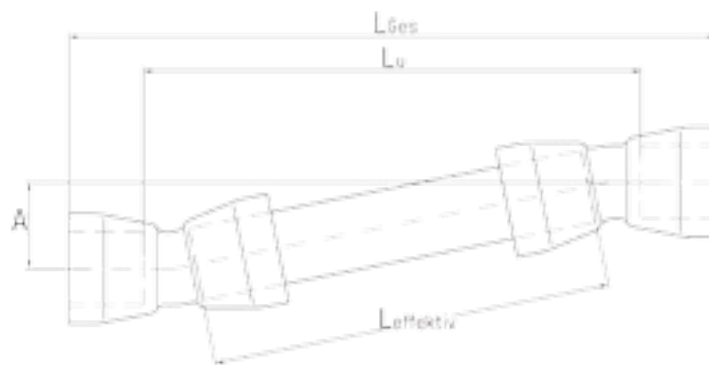
Technische Änderungen vorbehalten / Sous réserve de modifications techniques

3.4 BRS®-Etagen Étages BRS®

008

MMK + MMK 11° BRS®
DN 600 - 800 mm

MMK + MMK 11° BRS®
DN 600 - 800 mm

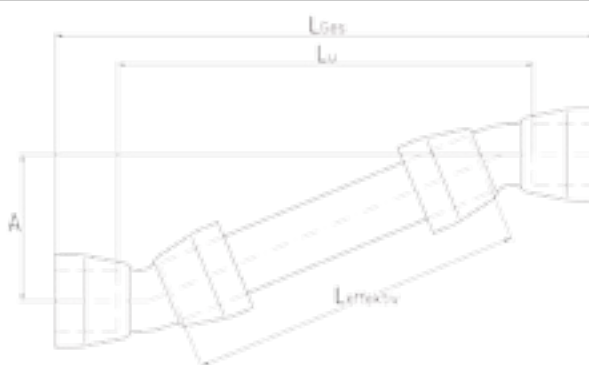


DN mm	A mm	L_{Ges} mm	L_u mm	$L_{effektiv}$ mm
600	500	2924	2684	2393
600	600	3427	3187	2906
600	700	3930	3690	3419
600	800	4432	4192	3931
600	900	4935	4695	4444
600	1000	5438	5198	4956
700	500	3098	2704	2373
700	600	3601	3207	2886
700	700	4104	3710	3399
700	800	4606	4212	3911
700	900	5109	4715	4424
700	1000	5612	5218	4936
800	500	3152	2734	2343
800	600	3655	3237	2856
800	700	4158	3740	3369
800	800	4660	4242	3881
800	900	5163	4745	4394
800	1000	5666	5248	4906

Technische Änderungen vorbehalten / Sous réserve de modifications techniques

MMK + MMK 22° BRS[®]
DN 80 - 125 mm

MMK + MMK 22° BRS[®]
DN 80 - 125 mm



DN mm	A mm	L_{Ges} mm	L_u mm	$L_{effektiv}$ mm
80	500	1456	1288	1227
80	600	1697	1529	1488
80	700	1938	1770	1750
80	800	2180	2012	2011
80	900	2421	2253	2272
80	1000	2663	2495	2534
100	500	1464	1288	1227
100	600	1705	1529	1488
100	700	1946	1770	1750
100	800	2188	2012	2011
100	900	2429	2253	2272
100	1000	2671	2495	2534
125	500	1490	1308	1207
125	600	1731	1549	1468
125	700	1972	1790	1730
125	800	2214	2032	1991
125	900	2455	2273	2252
125	1000	2697	2515	2514

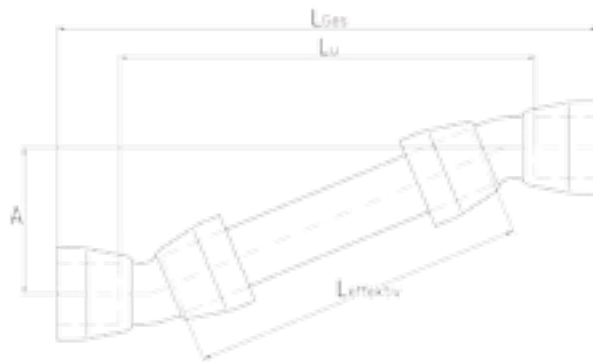
Technische Änderungen vorbehalten / Sous réserve de modifications techniques

3.4 BRS®-Etagen Étages BRS®

010

MMK + MMK 22° BRS®
DN 150 - 250 mm

MMK + MMK 22° BRS®
DN 150 - 250 mm

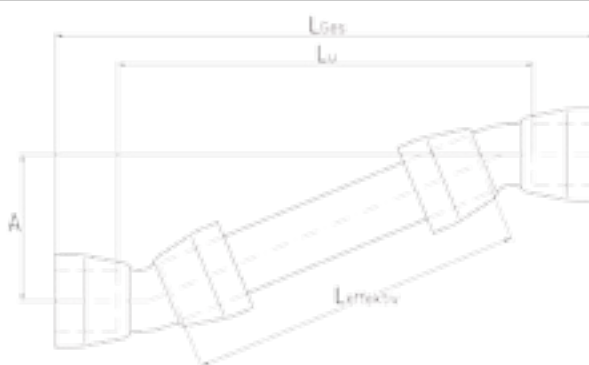


DN mm	A mm	L_{Ges} mm	L_u mm	$L_{effektiv}$ mm
150	500	1506	1318	1197
150	600	1747	1559	1458
150	700	1988	1800	1720
150	800	2230	2042	1981
150	900	2471	2283	2242
150	1000	2713	2525	2504
200	500	1538	1338	1177
200	600	1779	1579	1438
200	700	2020	1820	1700
200	800	2262	2062	1961
200	900	2503	2303	2222
200	1000	2745	2545	2484
250	500	1568	1358	1157
250	600	1809	1599	1418
250	700	2050	1840	1680
250	800	2292	2082	1941
250	900	2533	2323	2202
250	1000	2775	2565	2464

Technische Änderungen vorbehalten / Sous réserve de modifications techniques

MMK + MMK 22° BRS[®]
DN 300 - 500 mm

MMK + MMK 22° BRS[®]
DN 300 - 500 mm



DN mm	A mm	L_{Ges} mm	L_u mm	$L_{effektiv}$ mm
300	500	1598	1378	1137
300	600	1839	1619	1398
300	700	2080	1860	1660
300	800	2322	2102	1921
300	900	2563	2343	2182
300	1000	2805	2585	2444
400	500	1648	1428	1087
400	600	1889	1669	1348
400	700	2130	1910	1610
400	800	2372	2152	1871
400	900	2613	2393	2132
400	1000	2855	2635	2394
500	500	1708	1468	1047
500	600	1949	1709	1308
500	700	2190	1950	1570
500	800	2432	2192	1831
500	900	2673	2433	2092
500	1000	2915	2675	2354

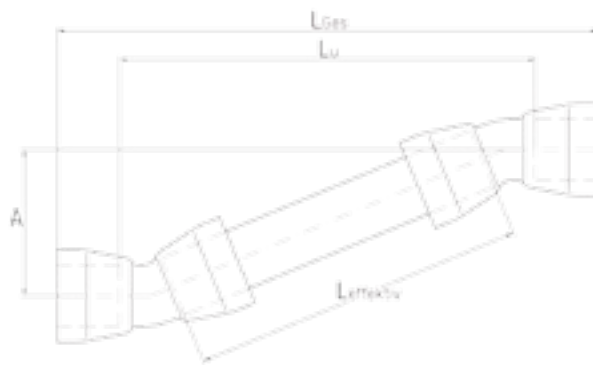
Technische Änderungen vorbehalten / Sous réserve de modifications techniques

3.4 BRS®-Etagen Étages BRS®

012

MMK + MMK 22° BRS®
DN 600 - 800 mm

MMK + MMK 22° BRS®
DN 600 - 800 mm

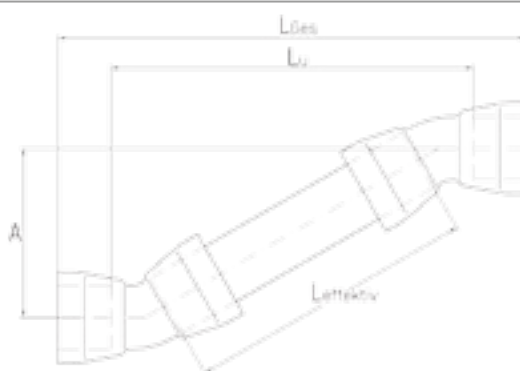


DN mm	A mm	L_{Ges} mm	L_u mm	$L_{effektiv}$ mm
600	500	1748	1508	1007
600	600	1989	1749	1268
600	700	2230	1990	1530
600	800	2472	2232	1791
600	900	2713	2473	2052
600	1000	2955	2715	2314
700	500	1952	1558	957
700	600	2193	1799	1218
700	700	2434	2040	1480
700	800	2676	2282	1741
700	900	2917	2523	2002
700	1000	3159	2765	2264
800	500	2016	1598	917
800	600	2257	1839	1178
800	700	2498	2080	1440
800	800	2740	2322	1701
800	900	2981	2563	1962
800	1000	3223	2805	2224

Technische Änderungen vorbehalten / Sous réserve de modifications techniques

MMK + MMK 30° BRS[®]
DN 80 - 125 mm

MMK + MMK 30° BRS[®]
DN 80 - 125 mm



DN mm	A mm	L _{Ges} mm	L _u mm	L _{effektiv} mm
80	500	1125	957	910
80	600	1298	1130	1110
80	700	1471	1303	1310
80	800	1644	1476	1510
80	900	1817	1649	1710
80	1000	1991	1823	1910
100	500	1143	967	900
100	600	1316	1140	1100
100	700	1489	1313	1300
100	800	1662	1486	1500
100	900	1835	1659	1700
100	1000	2009	1833	1900
125	500	1159	977	890
125	600	1332	1150	1090
125	700	1505	1323	1290
125	800	1678	1496	1490
125	900	1851	1669	1690
125	1000	2025	1843	1890

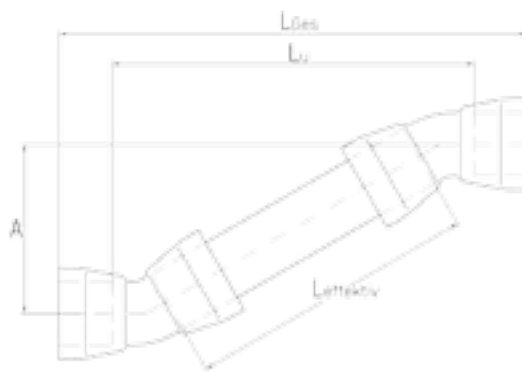
Technische Änderungen vorbehalten / Sous réserve de modifications techniques

3.4 BRS®-Etagen Étages BRS®

014

MMK + MMK 30° BRS®
DN 150 - 250 mm

MMK + MMK 30° BRS®
DN 150 - 250 mm

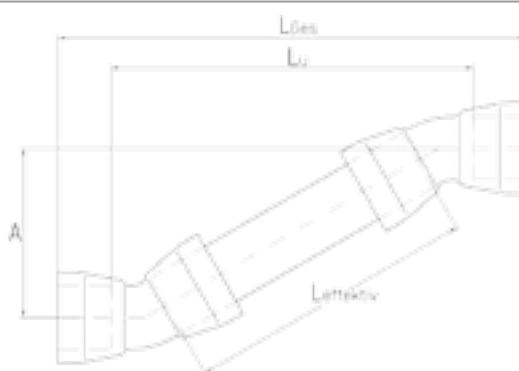


DN mm	A mm	L _{Ges} mm	L _u mm	L _{effektiv} mm
150	500	1185	997	870
150	600	1358	1170	1070
150	700	1531	1343	1270
150	800	1704	1516	1470
150	900	1877	1689	1670
150	1000	2051	1863	1870
200	500	1227	1027	840
200	600	1400	1200	1040
200	700	1573	1373	1240
200	800	1746	1546	1440
200	900	1919	1719	1640
200	1000	2093	1893	1840
250	500	1267	1057	810
250	600	1440	1230	1010
250	700	1613	1403	1210
250	800	1786	1576	1410
250	900	1959	1749	1610
250	1000	2133	1923	1810

Technische Änderungen vorbehalten / Sous réserve de modifications techniques

MMK + MMK 30° BRS[®]
DN 300 - 500 mm

MMK + MMK 30° BRS[®]
DN 300 - 500 mm



DN mm	A mm	L _{Ges} mm	L _u mm	L _{effektiv} mm
300	500	1307	1087	780
300	600	1480	1260	980
300	700	1653	1433	1180
300	800	1826	1606	1380
300	900	1999	1779	1580
300	1000	2173	1953	1780
400	500	1367	1147	720
400	600	1540	1320	920
400	700	1713	1493	1120
400	800	1886	1666	1320
400	900	2059	1839	1520
400	1000	2233	2013	1720
500	500	1467	1227	640
500	600	1640	1400	840
500	700	1813	1573	1040
500	800	1986	1746	1240
500	900	2159	1919	1440
500	1000	2333	2093	1640

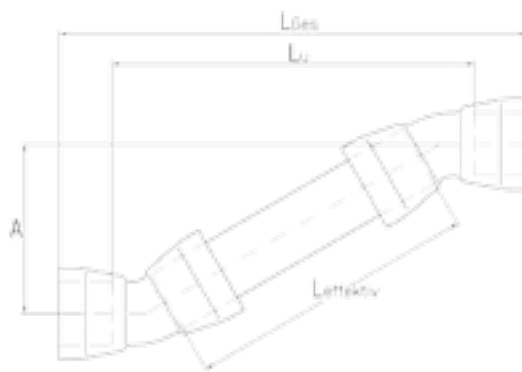
Technische Änderungen vorbehalten / Sous réserve de modifications techniques

3.4 BRS®-Etagen Étages BRS®

016

MMK + MMK 30° BRS®
DN 600 - 800 mm

MMK + MMK 30° BRS®
DN 600 - 800 mm

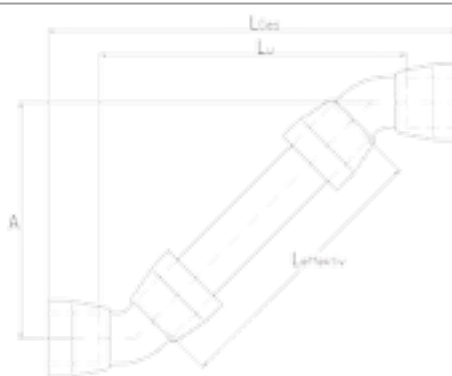


DN mm	A mm	L _{Ges} mm	L _u mm	L _{effektiv} mm
600	500	1507	1267	600
600	600	1680	1440	800
600	700	1853	1613	1000
600	800	2026	1786	1200
600	900	2199	1959	1400
600	1000	2373	2133	1600
700	500	-	-	-
700	600	1894	1500	740
700	700	2067	1673	940
700	800	2240	1846	1140
700	900	2413	2019	1340
700	1000	2587	2193	1540
800	500	-	-	-
800	600	-	-	-
800	700	2151	1733	880
800	800	2324	1906	1080
800	900	2497	2079	1280
800	1000	2671	2253	1480

Technische Änderungen vorbehalten / Sous réserve de modifications techniques

MMK + MMK 45° BRS[®]
DN 80 - 125 mm

MMK + MMK 45° BRS[®]
DN 80 - 125 mm



DN mm	A mm	L _{Ges} mm	L _u mm	L _{effektiv} mm
80	500	778	610	598
80	600	878	710	739
80	700	978	810	880
80	800	1078	910	1022
80	900	1178	1010	1163
80	1000	1278	1110	1305
100	500	806	630	578
100	600	906	730	719
100	700	1006	830	860
100	800	1106	930	1002
100	900	1206	1030	1143
100	1000	1306	1130	1285
125	500	832	650	558
125	600	932	750	699
125	700	1032	850	840
125	800	1132	950	982
125	900	1232	1050	1123
125	1000	1332	1150	1265

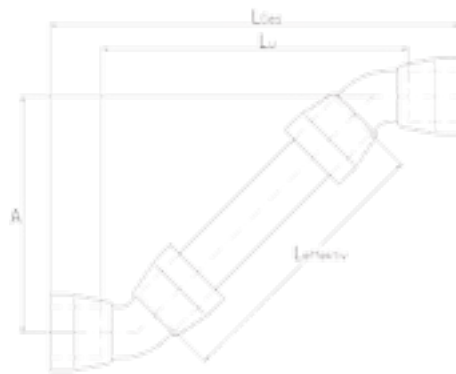
Technische Änderungen vorbehalten / Sous réserve de modifications techniques

3.4 BRS[®]-Etagen Étages BRS[®]

018

MMK + MMK 45° BRS[®]
DN 150 - 250 mm

MMK + MMK 45° BRS[®]
DN 150 - 250 mm

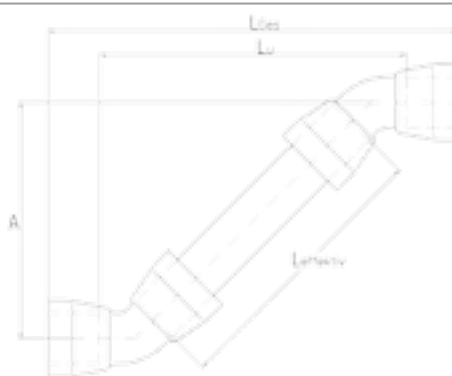


DN mm	A mm	L _{Ges} mm	L _u mm	L _{effektiv} mm
150	500	858	670	538
150	600	958	770	679
150	700	1058	870	820
150	800	1158	970	962
150	900	1258	1070	1103
150	1000	1358	1170	1245
200	500	920	720	488
200	600	1020	820	629
200	700	1120	920	770
200	800	1220	1020	912
200	900	1320	1120	1053
200	1000	1420	1220	1195
250	500	970	760	448
250	600	1070	860	589
250	700	1170	960	730
250	800	1270	1060	872
250	900	1370	1160	1013
250	1000	1470	1260	1155

Technische Änderungen vorbehalten / Sous réserve de modifications techniques

MMK + MMK 45° BRS[®]
DN 300 - 500 mm

MMK + MMK 45° BRS[®]
DN 300 - 500 mm



DN mm	A mm	L _{Ges} mm	L _u mm	L _{effektiv} mm
300	500	1020	800	408
300	600	1120	900	549
300	700	1220	1000	690
300	800	1320	1100	832
300	900	1420	1200	973
300	1000	1520	1300	1115
400	500	-	-	-
400	600	1210	990	459
400	700	1310	1090	600
400	800	1410	1190	742
400	900	1510	1290	883
400	1000	1610	1390	1025
500	500	-	-	-
500	600	-	-	-
500	700	1420	1180	510
500	800	1520	1280	652
500	900	1620	1380	793
500	1000	1720	1480	935

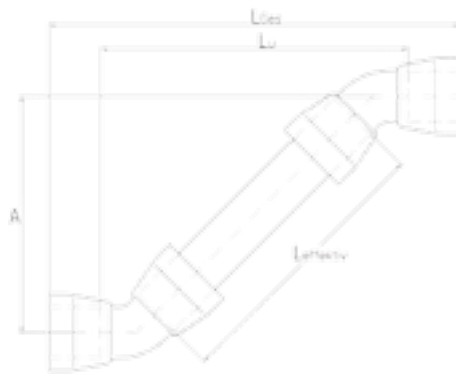
Technische Änderungen vorbehalten / Sous réserve de modifications techniques

3.4 BRS®-Etagen Étages BRS®

020

MMK + MMK 45° BRS®
DN 600 - 800 mm

MMK + MMK 45° BRS®
DN 600 - 800 mm



DN mm	A mm	L _{Ges} mm	L _u mm	L _{effektiv} mm
600	500	-	-	-
600	600	-	-	-
600	700	-	-	-
600	800	-	-	-
600	900	1710	1470	703
600	1000	1810	1570	845
700	500	-	-	-
700	600	-	-	-
700	700	-	-	-
700	800	-	-	-
700	900	-	-	-
700	1000	2054	1660	755
800	500	-	-	-
800	600	-	-	-
800	700	-	-	-
800	800	-	-	-
800	900	-	-	-
800	1000	-	-	-

Technische Änderungen vorbehalten / Sous réserve de modifications techniques