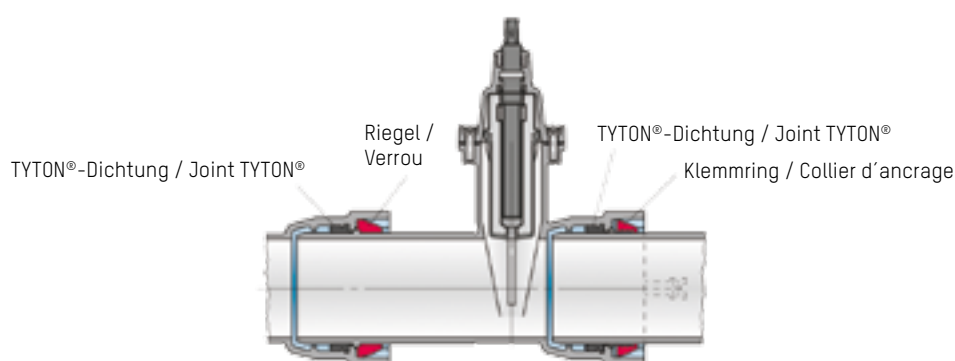


## Schieber mit BLS®-Steckmuffen- Verbindung aus duktilem Gusseisen

nach EN 1171  
ERHARD Multamedschieber mit BLS®-Steckmuffen-  
Verbindung  
Beschichtung: innen Email  
ausser Epoxidpulverbeschichtung

## Vanne avec accouplement par manchons à emboîtement auto- étanches BLS®

selon EN 1171  
Vanne ERHARD Multamed avec accouplement par man-  
chons à emboîtement auto-étanches BLS®  
Revêtement: intérieur émail / extérieur revêtement époxy-  
dique à poudre électrostatique



DN mm	Abwinkelbarkeit Coude admissible	PFA bar	NPK-Nr. No. CAN	Artikel-Nr. No. article
80	5°	16	812.218	A0080.000.0000
100	5°		812.219	A0100.000.0010
125	5°		812.221	A0125.000.0020
150	5°		812.222	A0150.000.0030
200	4°		812.223	A0200.000.0040

Für weitere Details stehen Ihnen gerne unsere technischen Berater zur Verfügung.

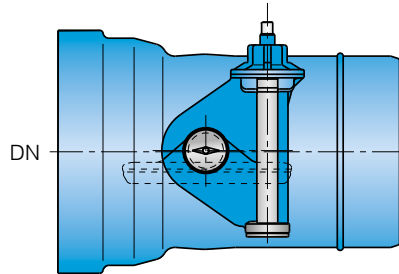
Pour plus de détails, nos conseillers techniques se tiennent à votre disposition.

### Absperrklappe mit BLS®-Steckmuffen- Verbindung aus duktilem Gusseisen

nach EN 593  
ERHARD ROCO-Absperrklappe mit BLS®-Steckmuffen-  
Verbindung  
Beschichtung: innen Email  
ausser Epoxidpulverbeschichtung

### Vanne papillon avec accouplement par manchons à emboîtement auto- étanches BLS®

selon EN 593  
ERHARD ROCO vanne papillon avec accouplement par man-  
chons à emboîtement auto-étanches BLS®  
Revêtement: intérieur émail / extérieur revêtement époxy-  
dique à poudre électrostatique



DN mm	Abwinkelbarkeit Coude admissible	PFA bar	NPK-Nr. No. CAN	Artikel-Nr. No. article
200	4°	16	831.623	A0200.100.0000
250	4°		831.624	A0250.100.0010
300	4°		831.625	A0300.100.0020

Für weitere Details stehen Ihnen gerne unsere technischen Berater zur Verfügung.

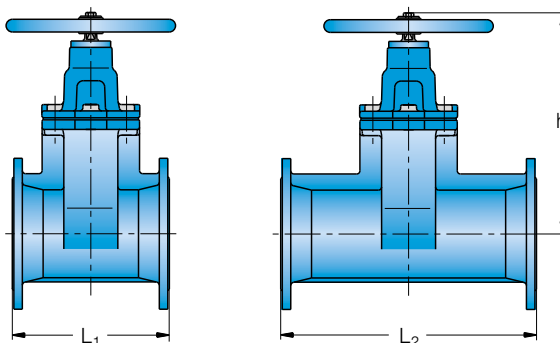
Pour plus de détails, nos conseillers techniques se tiennent à votre disposition.

## Schieber Baureihe F4 + F5 PN 10 und PN 16

nach EN 1171  
ERHARD Multamedschieber  
Beschichtung: innen Email  
ausser Epoxidpulverbeschichtung

## Vanne série F4 + F5 PN 10 et PN 16

selon EN 1171  
Vanne ERHARD Multamed  
Revêtement: intérieur émail / extérieur revêtement époxy-  
dique à poudre électrostatique



DN mm	L <sub>1</sub> (F4) mm	L <sub>2</sub> (F5) mm	h mm	NPK-Nr. L <sub>1</sub> No. CAN L <sub>1</sub>	Artikel-Nr. No. article
40	140	240	250	811.415	A0040.030.0000
50	150	250	270	811.416	A0050.030.0010
65	170	270	310	811.417	A0065.030.0020
80	180	280	335	811.418	A0080.030.0030
100	190	300	385	811.419	A0100.030.0040
125	200	325	445	811.421	A0125.030.0050
150	210	350	480	811.422	A0150.030.0060
200	230	400	610	811.423	A0200.030.0070
250	250	450	740	-	-
300	270	500	800	-	-
350	290	550	940	-	-
400	310	600	1030	-	-
500	350	700	1240	-	-

NKP/Artikel-Nr. bezieht sich auf PN 10  
Für weitere Details stehen Ihnen gerne unsere technischen Berater  
zur Verfügung.

No. CAN/No. d'article se réfère à PN 10  
Pour plus de détails, nos conseillers techniques se tiennent à votre  
disposition.

### Absperrklappen PN 10, PN 16 u. PN 25

### Vannes papillon PN 10, PN 16 et PN 25

nach EN 593

ERHARD Roco Wave Absperrklappe

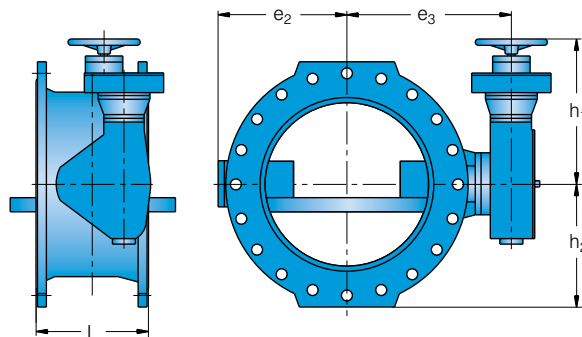
Beschichtung: innen Email

aussen Epoxidpulverbeschichtung

selon EN 593

Vanne ERHARD Roco Wave

Revêtement: intérieur émail / extérieur revêtement époxydique à poudre électrostatique



DN	L	PN 10				PN 16				PN 25			
		e2	e3	h1	h2	e2	e3	h1	h2	e2	e3	h1	h2
200	230	180	246	222	175	180	246	222	175	226	277	320	185
250	250	204	270	222	205	228	303	244	205	256	307	320	215
300	270	253	328	244	230	253	328	244	230	324	390	348	245
350	290	273	348	244	260	295	390	321	270	354	420	348	280
400	310	321	418	321	290	321	418	321	295	384	465	387	315
500	350	373	480	346	340	390	492	346	360	444	535	579	370
600	390	425	532	346	395	446	446	504	425	494	585	579	425
700	430	490	570	505	455	523	523	579	460	574	685	676	485
800	470	565	655	484	515	592	592	579	520	634	745	676	550
900	510	625	715	580	562	672	692	533	570	709	820	676	600
1000	550	695	785	580	630	732	732	676	635	784	905	751	665

Für weitere Details stehen Ihnen gerne unsere technischen Berater zur Verfügung.

Pour plus de détails, nos conseillers techniques se tiennent à votre disposition.

## Rillenschellen zur nachträglichen Schubsicherung

für Rohre und Formstücke mit Steck- und Schraubmuffen-Verbindung

Werkstoff: bis einschliesslich DN 300 aus GGG,  
ab DN 350 aus Stahl

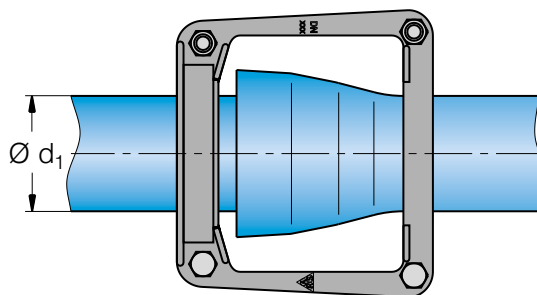
Beschichtung: innen/aussen EKB

## Colliers de verrouillage pour verrouillage rétrospectif

pour tuyaux et raccords avec accouplements par manchons à emboîtement auto-étanches et à vis

Matériaux: en GGG (fonte grise globulaire) jusqu'au DN 300  
en acier à partir du DN 350

Revêtement: à l'intérieur / extérieur EKB



DN mm	d <sub>1</sub> mm	PFA* bar	kg	NPK-Nr. No. CAN	Artikel-Nr. No. article
40	56	16	1.2	-	-
50	66		1.3	-	-
65	82		1.7	-	-
80	98		3.9	-	-
100	118		4.2	-	-
125	144		5.0	-	-
150	170		8.7	-	-
200	222		14.6	-	-
250	274		24.0	-	-
300	326		29.0	-	-
350	378	10	50.0	-	-
400	429		65.0	-	-
500	532		80.0	-	-
600	635		95.0	-	-

\* Höhere Drücke auf Anfrage.

Fabrikat HUC-Rillenschubsicherung der Firma Huckenbeck.

Bis DN 200 zweiteilig, darüber hinaus dreiteilig.

Für weitere Details stehen Ihnen gerne unsere technischen Berater zur Verfügung.

\* Pressions plus élevées sur demande

Colliers de sécurité HUC de fabrication Huckenbeck

Jusqu'au DN 200 en 2 pièces, au-delà en 3 pièces

Pour plus de détails, nos conseillers techniques se tiennent à votre disposition.

### Transportschellen System «Huckenbeck»

Transportschellen für Rohre und Formstücke der Firma Huckenbeck

Werkstoff: Stahl, Rollen aus Stahl oder Kunststoff

Beschichtung: roh-schwarz, verzinkt oder Edelstahl

Ausführungen: mit 2 oder 4 Rollen, Schellen für Kabelschutzrohre möglich

Auflagerung: bei duktilen Gussrohren ist eine Auflagerung alle 6 m bzw. hinter jeder Muffe ausreichend

### Colliers de transport Système «Huckenbeck»

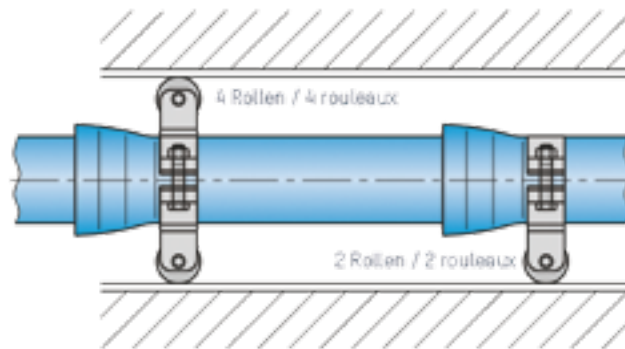
Colliers de transport pour tuyaux et raccords de la société Huckenbeck

Matériaux: acier, rouleaux en acier ou en matières plastiques

Revêtement: brut noir, galvanisé ou en acier inoxydable

Variantes: avec 2 ou 4 rouleaux, colliers pour tuyaux de protections de câbles possibles

Dispositif d'appui: pour les tuyaux en fonte ductile, des appuis espacés de 6 m ou derrière chaque manchon suffisent



DN	80	100	125	150	200	250	300	350	400	500	600	700	800	900	1000
Mantelrohr min. Ø															
Intérieur de la gaine Ø	250	250	300	300	350	400	450	500	600	700	800	900	1100	1400	1400

Weitere Ausführungen sind auf Anfrage möglich. Mantelrohr-Innen-durchmesser in mm angeben.

Für weitere Details stehen Ihnen gerne unsere technischen Berater zur Verfügung.

D'autres variantes sont possibles sur demande. Le diamètre intérieur de la gaine est indiqué en mm.

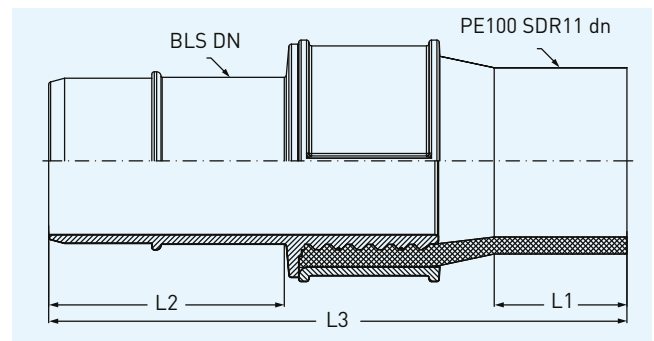
Pour plus de détails, nos conseillers techniques se tiennent à votre disposition.

## BLS®-PE Übergangsstück Typ GPE-i

Zugfestes Übergangsstück von Gussrohren auf PE-Rohre  
Einsteckende für BLS®-Verbindung und bewährte GPE-Verbindungen mit Reduktion PE 100 SDR 11  
Hydraulisch optimierte Ausführung bei Verwendung von Reduktionen PE 100 SDR 11  
Alle Materialien mit Trinkwasserzulassung  
Verwendung auch für Beschneigungsanlagen bis zu einem Betriebsdruck PFA 16 bar  
Einfache Montage durch reduzierte Steckkräfte an der BLS®-Verbindung  
PE 100 für Schweiß-, Steck- oder Klemmverbindungen geeignet

## Pièce de transition BLS®-PE Type GPE-i

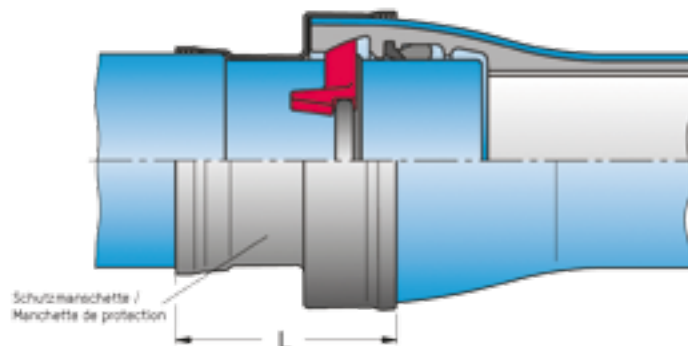
Pièce de transition de tuyaux en fonte à des tuyaux en PE résistante à la traction  
Extrémité d'emmanchement pour accouplement BLS® et accouplements éprouvés GPE avec réduction PE 100 SDR 11  
Variante optimisée du point de vue hydraulique par l'utilisation de réductions PE 100 SDR 11  
Tous les matériaux bénéficient d'agrément eau potable  
Utilisation également pour installations d'enneigement jusqu'à une pression de fonctionnement de 16 bar PFA  
Montage facile grâce à des efforts d'emmanchement réduits à l'accouplement BLS®  
PE 100 adapté aux accouplements soudés, par emmanchement ou par serrage



DN mm	dn mm	L1 bar	L2 bar	L3 bar	kg	NPK-Nr. No. CAN	Artikel-Nr. No. article
80	90	245	184	493	5.1	-	F0080.040.0000
100	110	94	193	448	8.6	-	F0100.040.0010
100	125	100	193	448	8.7	-	F0100.040.0020
125	160	125	202	494	16.4	-	F0125.040.0030
150	160	114	208	502	16.7	-	F0150.040.0040
150	180	120	208	500	19.0	-	F0150.040.0050
200	225	129	218	582	29.8	-	F0200.040.0060
200	250	155	218	587	30.3	-	F0200.040.0070

Schutzmanschette  
für Rohre und Formstücke mit  
Zementmörtel-Umhüllung (FZM)

Manchette de protection  
pour les tuyaux et les raccords avec  
enveloppe en mortier de ciment FZM



DN mm	L mm	NPK-Nr. No. CAN	Artikel-Nr. No. article
80	155	281.418	Z0080.000.5000
100	155	281.419	Z0100.000.5010
125	160	281.421	Z0125.000.5020
150	165	281.422	Z0150.000.5030
200	170	281.423	Z0200.000.5040
250	180	281.424	Z0250.000.5050
300	200	281.425	Z0300.000.5060
400	210	281.427	Z0400.000.5080
500	210		
600	265		
700	265		
800	265		
900	265		
1000	265		

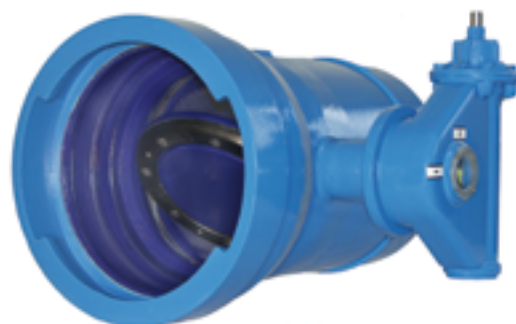


## Armaturen

Weiteres Rohr-Zubehör wie Armaturen, Schieber, Klappen, Ventile usw. finden Sie in unserem Armaturen-Ordner, auf unserer Homepage oder Sie sprechen direkt unsere technischen Berater an.

## Armatures

Vous trouverez d'autres accessoires de tuyau comme des armatures, des tiroirs, des clapets, des vannes, etc. dans notre dossier sur les armatures, sur notre page d'accueil ou adressez-vous à nos conseillers techniques.



Rohrmasse  
Aussendurchmesser mm

Dimensions de tuyaux  
Diamètre extérieur en mm

DN	Gussrohr deutsche Norm / Tuyau fonte grise norme allemande	Schraub- muffen / Tuyau à manchon à visser	Steck- muffen / Tuyau à manchon à emboite- ment	Stahlrohr DIN 2548/ ISO / Tuyau acier DIN 2548/ISO	Grauguss / Tuyau en fonte grise	PE		Eternitrohr / Tuyau Eternite kal./unkal.		
						AD	(ID)	PN 6	PN 10	PN 16
30/32	46			42.4 (1¼")	41-47	40	(32.6)			
40	56	52		48.3 (1½")	50-56	50	(40.8)			
50	66	63	61	60.3 (2")	61-67	63	(51.4)			
60	77				72-78					
65	82			76.1 (2½")		75	(61.4)			
70	87	84	82		82-88					
75					87-93					
80	98	95	98	88.9 (3")	93-99	90	(73.6)			100/101-107
90	108				104-108	110	(90)			
100	118	116	118	114.3 (4")	114-120	125	(102.2)			124/125-131
110					125-131	140	(114.6)			
120					134-137					
125	144	141	144	139.7	139-146	160	(130.8)			153/154-160
135					150-153					
150	170	168	170	168.3	166-173	180	(147.2)			182/183-189
165					180-184					
175	196				192-199	200	(163.6)			
180					197-200					
190					208-211	225	(184)			
200	222	220	222	219.1	218-225	250	(204.6)	226/227-233	232/233-239	240/241-247
225	248				244-247	280	(229.2)			
250	274	273	274	273	270-279	315	(257.8)	280/281-287	288/289-295	300/301-307
275	300				295-300					
300	326	324	326	323.9	321-330	355	(290.4)	334/335-341	346/347-353	360/361-367
315	341									
325	352				347-352	400	(327.2)			
350	378	376	378	355.6	372-392			388/391-397	404/407-413	420/423-429
375	403				395-398	450	(368.2)			
400	429	427	429	406.4	422-432	500	(409.2)	445/447-453	463/465-471	483/485-491